

DỰ ÁN KIẾN TRÚC CÔNG TRÌNH BIỆT THỰ VÀ NHÀ LIỀN KỀ KHU DÂN CƯ CÒN TÂN LẬP, PHƯỜNG XƯƠNG HUÂN, THÀNH PHỐ NHA TRANG

ĐỊA ĐIỂM: PHƯỜNG XƯƠNG HUÂN, THÀNH PHỐ NHA TRANG, TỈNH KHÁNH HÒA



CƠ QUAN PHÊ DUYỆT: ỦY BAN NHÂN DÂN TỈNH KHÁNH HÒA			
KÈM THEO QUYẾT ĐỊNH SỐ: NGÀY ... THÁNG ... NĂM 2023			
CƠ QUAN THẨM ĐỊNH: SỞ XÂY DỰNG TỈNH KHÁNH HÒA			
KÈM THEO BÁO CÁO THẨM ĐỊNH SỐ: NGÀY ... THÁNG ... NĂM 2023			
CHỦ ĐẦU TƯ: CÔNG TY CỔ PHẦN SÔNG ĐÀ - NHA TRANG			
KÈM THEO YÊU CẦU SỐ: NGÀY ... THÁNG ... NĂM 2023			
DỰ ÁN: KHU DÂN CƯ CÒN TÂN LẬP PHƯỜNG XƯƠNG HUÂN, THÀNH PHỐ NHA TRANG			
TÊN BẢN VẼ: PHỐI CẢNH CÔNG TRÌNH			
BẢN VẼ: PCLK1	QUYẾT: A3	TỶ LỆ: 1/100	NGÀY HT: / /
THIẾT KẾ	ĐỒ THỊ HOẠCH HẸN		<i>Anh</i>
CHỦ TRÌ	NGUYỄN ĐỨC TIẾN		<i>Đức Tiến</i>
CHỦ NHIỆM	TRẦN TUẤN ANH		<i>Tuấn Anh</i>
QUẢN LÝ KỸ THUẬT	ĐỖ TRỊ PHƯƠNG		<i>Trị Phương</i>
GIÁM ĐOC: <i>Trần Tuấn Anh</i>			
THI: KTS. TRẦN TUẤN ANH			
R&D CÔNG TY CỔ PHẦN R&D QUY HOẠCH R&D PLANNERS, JSC			
TẦNG 5 - KINH BUILDING - SỐ 37 PHỐ YÊN LƯƠNG - QUẬN ĐỒNG ĐÀ - THÀNH PHỐ HÀ NỘI			

DỰ ÁN KIẾN TRÚC CÔNG TRÌNH BIỆT THỰ VÀ NHÀ LIỀN KỀ KHU DÂN CƯ CÒN TÂN LẬP, PHƯỜNG XƯƠNG HUÂN, THÀNH PHỐ NHA TRANG
ĐỊA ĐIỂM: PHƯỜNG XƯƠNG HUÂN, THÀNH PHỐ NHA TRANG, TỈNH KHÁNH HÒA



CƠ QUAN PHÊ DUYỆT:
 ỦY BAN NHÂN DÂN TỈNH KHÁNH HÒA


KÈM THEO QUYẾT ĐỊNH SỐ NGÀY ... THÁNG ... NĂM 2023
 CƠ QUAN THẨM ĐỊNH:
 SỞ XÂY DỰNG TỈNH KHÁNH HÒA

KÈM THEO BÁO CÁO THẨM ĐỊNH SỐ NGÀY ... THÁNG ... NĂM 2023
 CHỦ ĐẦU TƯ:
 CÔNG TY CỔ PHẦN SÔNG ĐÀ - NHA TRANG

KÈM THEO TỜ TRÌNH SỐ NGÀY ... THÁNG ... NĂM 2023
 DỰ ÁN:
 KHU DÂN CƯ CÒN TÂN LẬP
 PHƯỜNG XƯƠNG HUÂN, THÀNH PHỐ NHA TRANG

TÊN BẢN VẼ:
 PHỐI CẢNH CÔNG TRÌNH

BẢN VẼ:	PKLK2	QUẾP:	A3	TỶ LỆ:	1/100	NGÀY HT:	...
THIẾT KẾ:		ĐỒ THỊ HOẠCH HẸN:					<i>[Signature]</i>
CHỦ TRÌ:		NGUYỄN ĐỨC TIẾN					<i>[Signature]</i>
CHỦ NHIỆM:		TRẦN TUẤN ANH					<i>[Signature]</i>
QUẢN LÝ KỸ THUẬT:		ĐỖ TRỊ PHƯƠNG					<i>[Signature]</i>

THIẾT KẾ:

 THS. KTS. TRẦN TUẤN ANH
 **CÔNG TY CỔ PHẦN R&D QUY HOẠCH**
R&D PLANNERS.,JSC
 TẦNG 5 - KINH BUILDING - SỐ 37 PHỐ YÊN LƯƠNG - QUẬN ĐÔNG ĐÀ - THÀNH PHỐ HÀ NỘI

DỰ ÁN KIẾN TRÚC CÔNG TRÌNH BIỆT THỰ VÀ NHÀ LIỀN KỀ KHU DÂN CƯ CÒN TÂN LẬP, PHƯỜNG XƯƠNG HUÂN, THÀNH PHỐ NHA TRANG
ĐỊA ĐIỂM: PHƯỜNG XƯƠNG HUÂN, THÀNH PHỐ NHA TRANG, TỈNH KHÁNH HÒA



KÊM THEO PHÊ DUYỆT:
 ỦY BAN NHÂN DÂN TỈNH KHÁNH HÒA


KÊM THEO BẢO CÁO THAM DÙNG SỐ NGÀY THÁNG NĂM 2023
 CƠ QUAN THẨM ĐỊNH:
 SỞ XÂY DỰNG TỈNH KHÁNH HÒA

KÊM THEO YÊU CẦU THAM DÙNG SỐ NGÀY THÁNG NĂM 2023
 CHỦ ĐẦU TƯ:
 CÔNG TY CỔ PHẦN SÔNG ĐÀ - NHA TRANG

DỰ ÁN:
 KHU DÂN CƯ CÒN TÂN LẬP
 PHƯỜNG XƯƠNG HUÂN, THÀNH PHỐ NHA TRANG

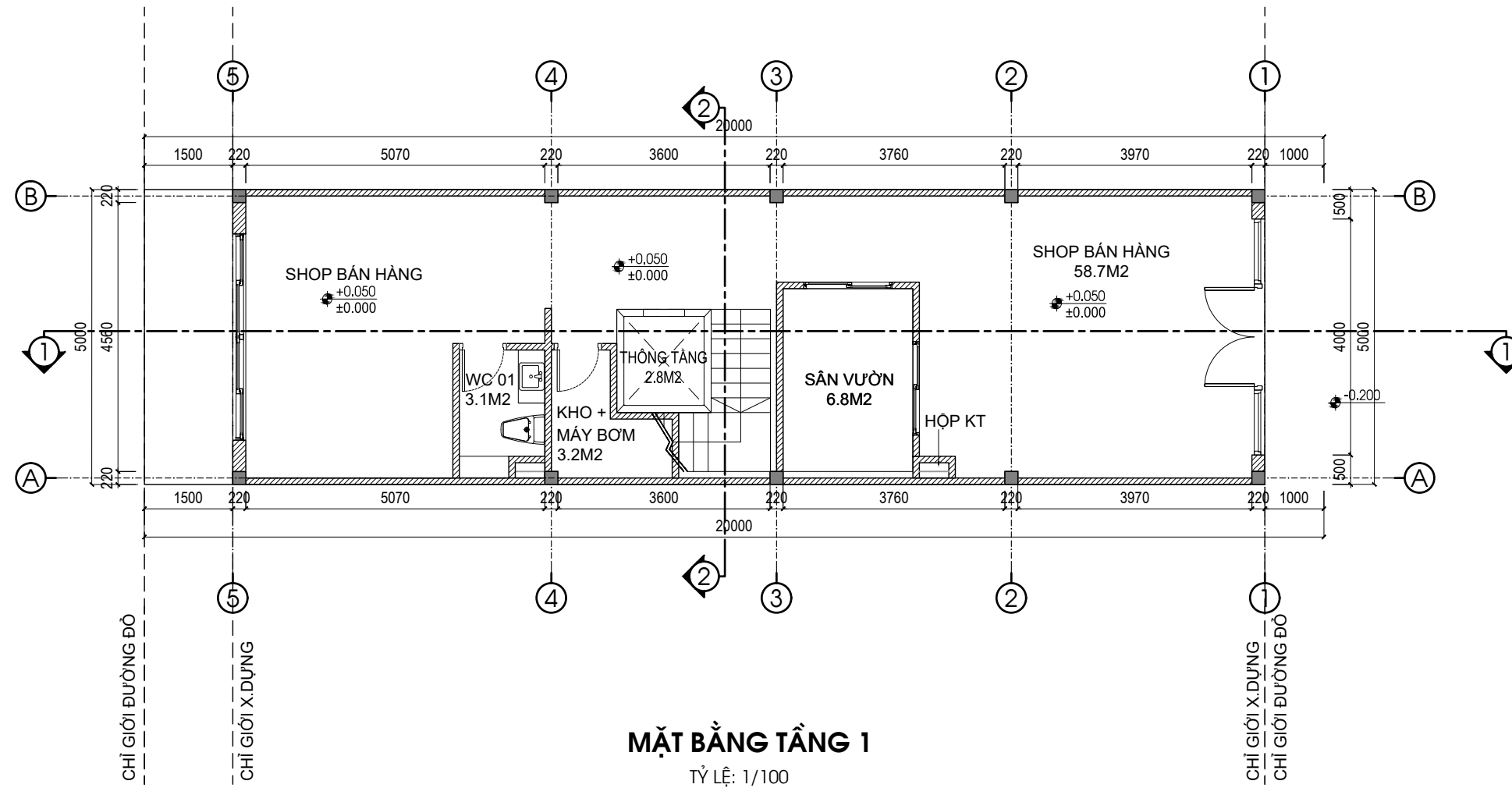
TÊN BẢN VẼ:
 PHỐI CẢNH CÔNG TRÌNH

BẢN VẼ:	PKLK3	QUẾP:	A3	TỶ LỆ:	1/100	NGÀY HT:	...
THIẾT KẾ:		ĐỒ THỊ HOẠCH HẸN:					
CHỦ TRÌ:		NGUYỄN ĐỨC TIẾN					
CHỦ NHIỆM:		TRẦN TUẤN ANH					
QUẢN LÝ KỸ THUẬT:		ĐỖ TRỊ PHƯƠNG					

THIẾT KẾ:
 THS. KTS. TRẦN TUẤN ANH

 CÔNG TY CỔ PHẦN R&D QUY HOẠCH
 R&D PLANNERS JSC
 TẦNG 5 - KINH BUILDING - SỐ 37 PHỐ YÊN LŨNG - QUẬN ĐỒNG ĐÀ - THÀNH PHỐ HÀ NỘI

DỰ ÁN KIẾN TRÚC CÔNG TRÌNH BIỆT THỰ VÀ NHÀ LIỀN KÈ KHU DÂN CƯ CÓN TÂN LẬP, PHƯỜNG XƯƠNG HUÂN, THÀNH PHỐ NHA TRANG

ĐỊA ĐIỂM: PHƯỜNG XƯƠNG HUÂN, THÀNH PHỐ NHA TRANG, TỈNH KHÁNH HÒA



MẶT BẰNG TẦNG 1
TỶ LỆ: 1/100

Stt	CHỈ TIÊU SO SÁNH	QUY HOẠCH ĐƯỢC PHÊ DUYỆT (Theo quyết định số 1496/QĐ-UBND ngày 24/06/2020 của ủy ban nhân dân tỉnh Khánh Hòa,)		GHI CHÚ	
		Liên kè LK1A	Liên kè LK1A		
1	Diện tích lô đất	m ²	95,00	95,00	Có balcony 1 m theo QC 01/2021 lô đất với diện tích 95m ² phải đảm bảo MDXD <= 95%
	Mật độ xây dựng	%	82,00	81,96	
	Diện tích chiếm đất	m ²	77,90	77,86	
	Chỉ giới xây dựng	m	Phía trước 0m	Phía trước 0m	
		m	Phía sau 1,5m	Phía sau 1,5m	
	Tầng cao	tầng	6 tầng	6 tầng	
	Tầng tum		theo quy định được xây 30% diện tích sân mái	không thiết kế	
	Tầng hầm		không quy định	không thiết kế	
Chiều cao công trình	m	20,40	20,40		

CƠ QUAN PHÊ DUYỆT:
ỦY BAN NHÂN DÂN TỈNH KHÁNH HÒA

KÈM THEO QUYẾT ĐỊNH SỐ: ... NGÀY ... THÁNG ... NĂM 2023

CƠ QUAN THẨM ĐỊNH:
SỞ XÂY DỰNG TỈNH KHÁNH HÒA

KÈM THEO BÁO CÁO THẨM ĐỊNH SỐ: ... NGÀY ... THÁNG ... NĂM 2023

CHỦ ĐẦU TƯ:
CÔNG TY CỔ PHẦN SÔNG ĐÀ - NHA TRANG

KÈM THEO TỜ TRÌNH SỐ: ... NGÀY ... THÁNG ... NĂM 2023

DỰ ÁN:
KHU DÂN CƯ CÓN TÂN LẬP
PHƯỜNG XƯƠNG HUÂN, THÀNH PHỐ NHA TRANG

TÊN BẢN VẼ:
MẶT BẰNG TẦNG 1

BẢN VẼ: LK1A-MB1	SHẾP: A3	TỶ LỆ: 1/100	NGÀY HT: ...
THIẾT KẾ	ĐỒ THỊ HỌC HIỆN		
CHỦ TRÌ	NGUYỄN ĐỨC TIẾN		
CHỦ NHIỆM	TRẦN TUẤN ANH		
QUẢN LÝ KỸ THUẬT	ĐỖ TRỊ PHƯƠNG		

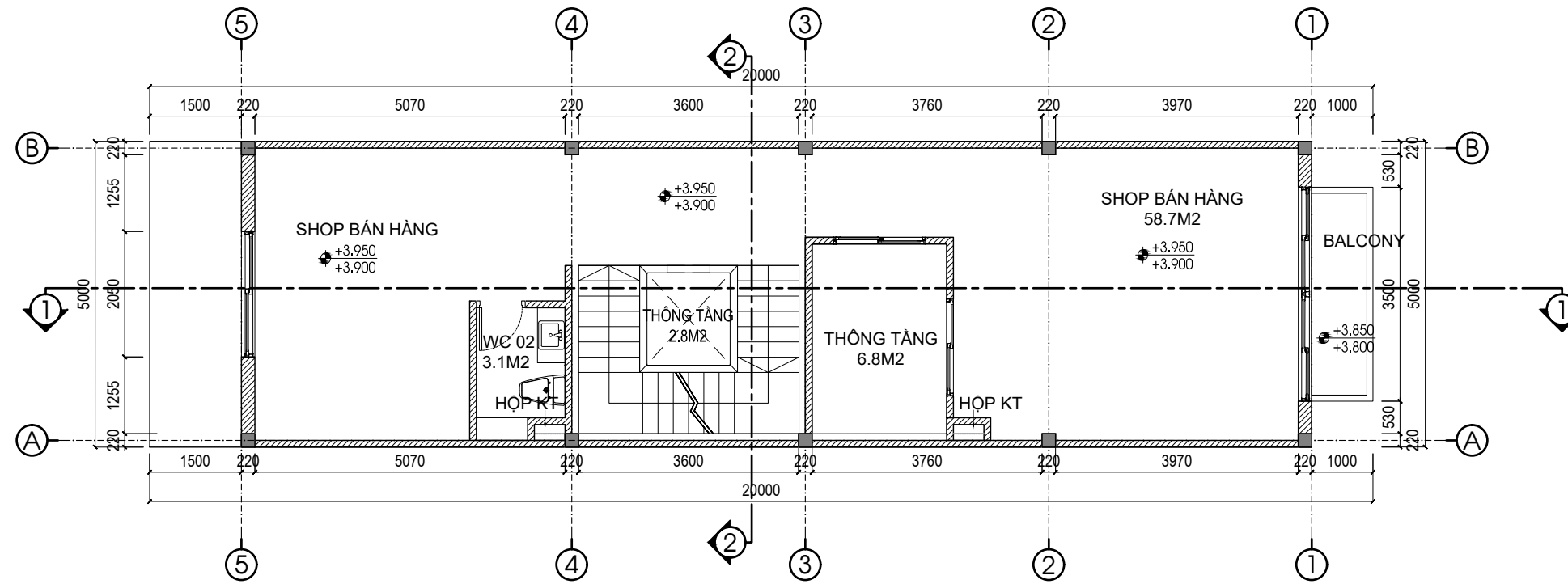
GIÁM ĐỐC:
[Signature]

THS. KTS. TRẦN TUẤN ANH
R&D CÔNG TY CỔ PHẦN R&D QUY HOẠCH
R&D PLANNERS.,JSC

TẦNG 5 - KINH BUILDING - SỐ 37 PHỐ YÊN LƯƠNG - QUẬN ĐỒNG ĐÀ - THÀNH PHỐ HÀ NỘI

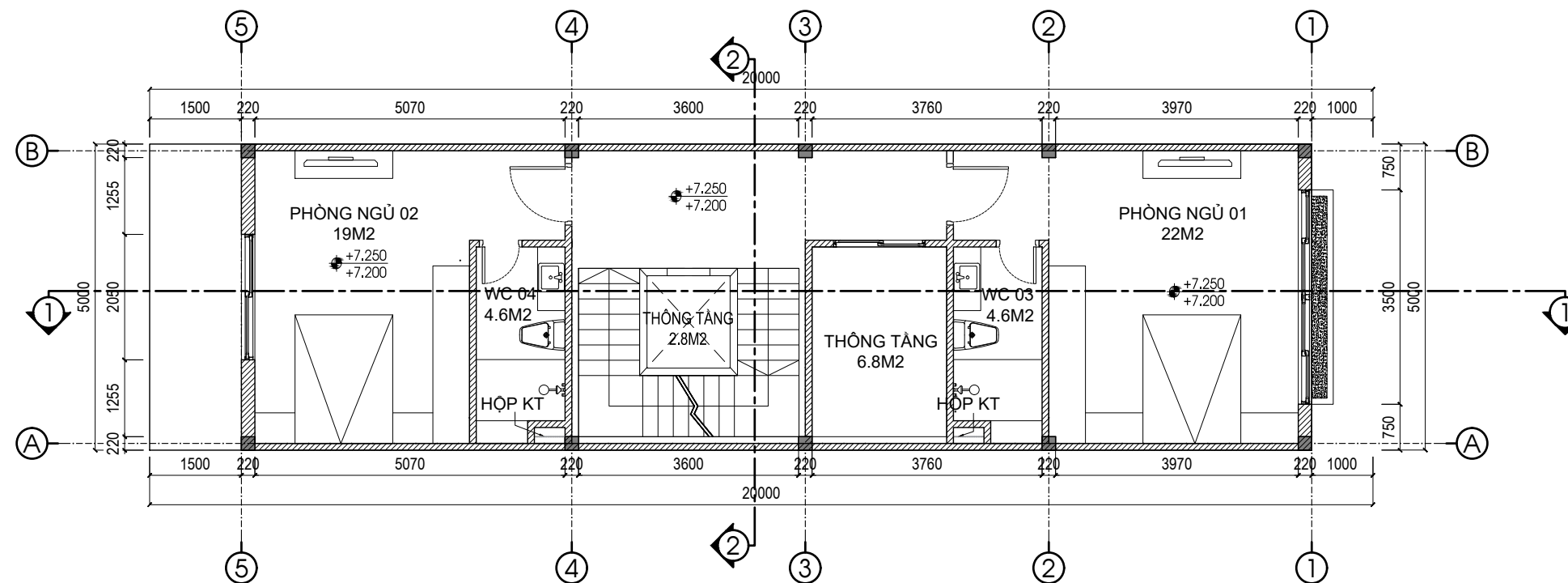
DỰ ÁN KIẾN TRÚC CÔNG TRÌNH BIỆT THỰ VÀ NHÀ LIỀN KÈ KHU DÂN CƯ CÒN TÂN LẬP, PHƯỜNG XƯƠNG HUÂN, THÀNH PHỐ NHA TRANG

ĐỊA ĐIỂM: PHƯỜNG XƯƠNG HUÂN, THÀNH PHỐ NHA TRANG, TỈNH KHÁNH HÒA



MẶT BẰNG TẦNG 2

TỶ LỆ: 1/100



MẶT BẰNG TẦNG 3

TỶ LỆ: 1/100

CƠ QUAN PHÊ DUYỆT:
ỦY BAN NHÂN DÂN TỈNH KHÁNH HÒA


KÈM THEO QUYẾT ĐỊNH SỐ: ... NGÀY ... THÁNG ... NĂM 2023
CƠ QUAN THẨM ĐỊNH:
SỞ XÂY DỰNG TỈNH KHÁNH HÒA

KÈM THEO TỜ TRÌNH SỐ: ... NGÀY ... THÁNG ... NĂM 2023
CHỦ ĐẦU TƯ:
CÔNG TY CỔ PHẦN SÔNG ĐÀ - NHA TRANG

KÈM THEO TỜ TRÌNH SỐ: ... NGÀY ... THÁNG ... NĂM 2023
DỰ ÁN:
KHU DÂN CƯ CÒN TÂN LẬP
PHƯỜNG XƯƠNG HUÂN, THÀNH PHỐ NHA TRANG

TÊN BẢN VẼ:
MẶT BẰNG TẦNG 2, TẦNG 3

BẢN VẼ: LK1A-MB2	SHẾP: A3	TỶ LỆ: 1/100	NGÀY HT: ...
THIẾT KẾ	ĐỒ THỊ HỌC HÈN		
CHỦ TRÌ	NGUYỄN ĐỨC TIẾN		
CHỦ NHIỆM	TRẦN TUẤN ANH		
QUẢN LÝ KỸ THUẬT	ĐỖ TRỊ PHƯƠNG		

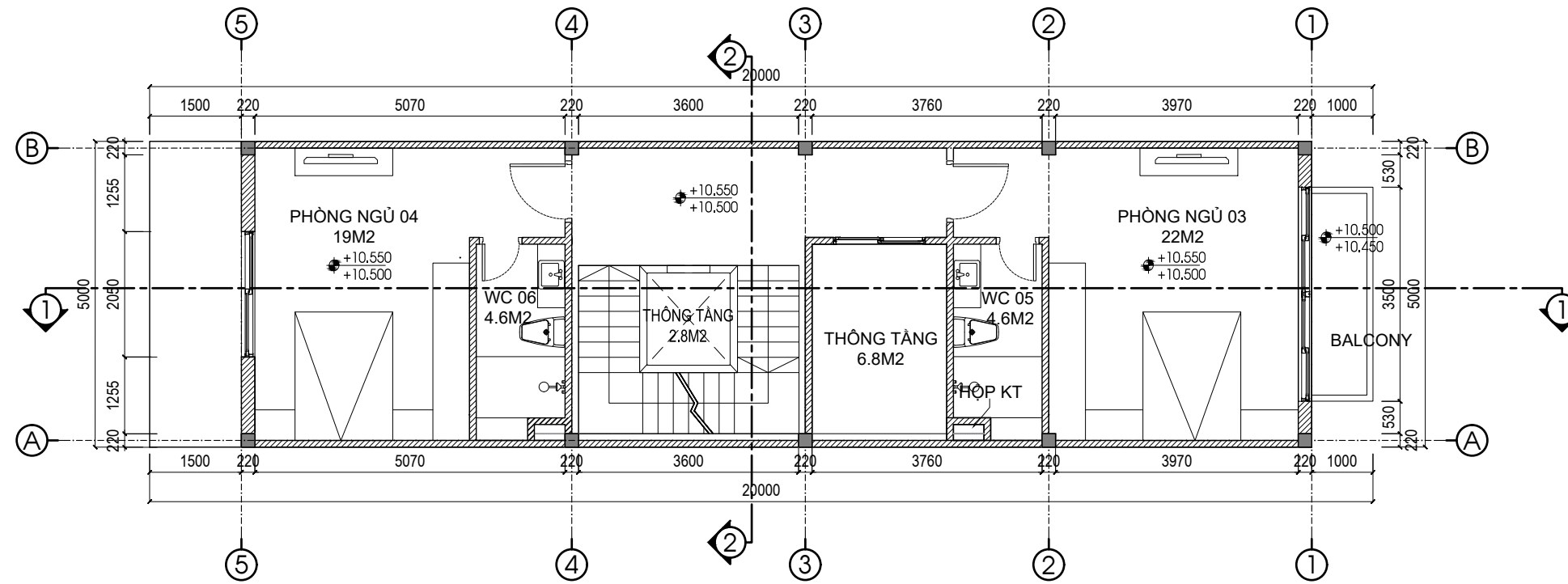
GIÁM ĐỌC:


THS. KTS. TRẦN TUẤN ANH
 CÔNG TY CỔ PHẦN R&D QUY HOẠCH
R&D PLANNERS.,JSC

TẦNG 5 - KINH BUILDING - SỐ 37 PHỐ YÊN LŨNG - QUẬN ĐỒNG ĐÀ - THÀNH PHỐ HÀ NỘI

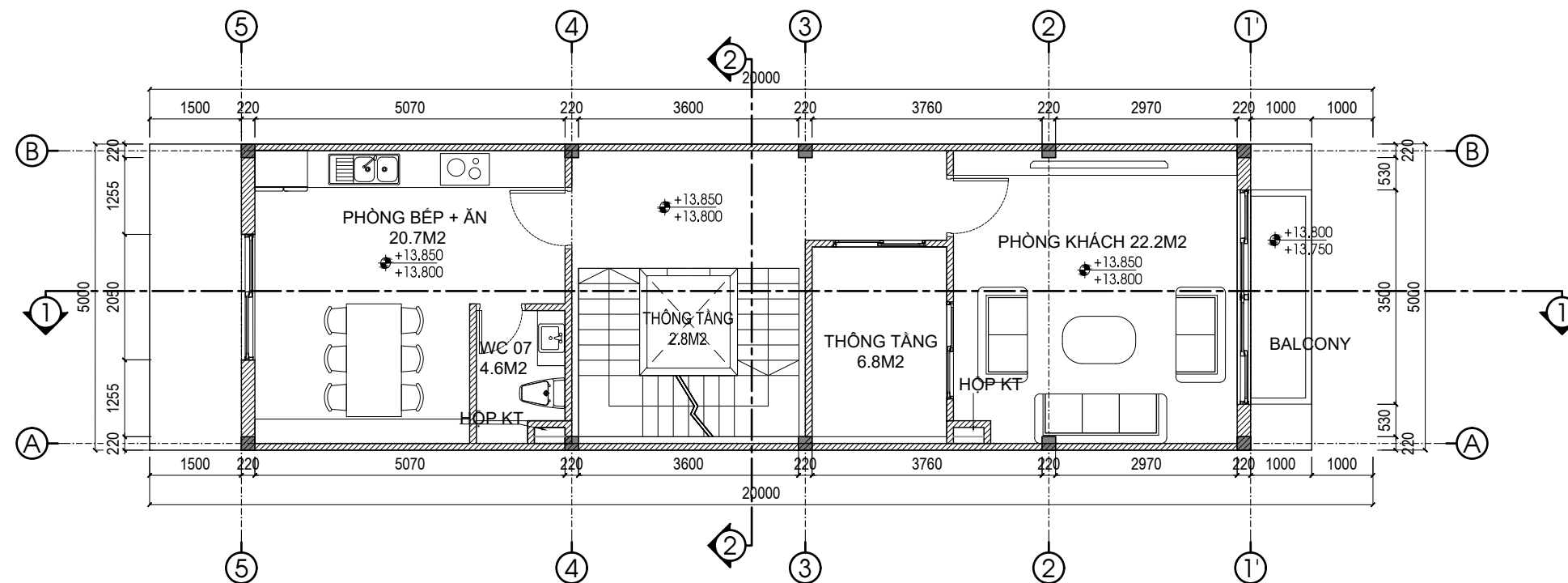
DỰ ÁN KIẾN TRÚC CÔNG TRÌNH BIỆT THỰ VÀ NHÀ LIỀN KỀ KHU DÂN CƯ CÓN TÂN LẬP, PHƯỜNG XƯƠNG HUÂN, THÀNH PHỐ NHA TRANG

ĐỊA ĐIỂM: PHƯỜNG XƯƠNG HUÂN, THÀNH PHỐ NHA TRANG, TỈNH KHÁNH HÒA



MẶT BẰNG TẦNG 4

TỶ LỆ: 1/100



MẶT BẰNG TẦNG 5

TỶ LỆ: 1/100

CƠ QUAN PHÊ DUYỆT:
ỦY BAN NHÂN DÂN TỈNH KHÁNH HÒA

KÈM THEO QUYẾT ĐỊNH SỐ: ... NGÀY ... THÁNG ... NĂM 2023

CƠ QUAN THẨM ĐỊNH:
SỞ XÂY DỰNG TỈNH KHÁNH HÒA

KÈM THEO BÁO CÁO THẨM ĐỊNH SỐ: ... NGÀY ... THÁNG ... NĂM 2023

CHỦ ĐẦU TƯ:
CÔNG TY CỔ PHẦN SÔNG ĐÀ - NHA TRANG

KÈM THEO TỜ TRÌNH SỐ: ... NGÀY ... THÁNG ... NĂM 2023

DỰ ÁN:
KHU DÂN CƯ CÓN TÂN LẬP
PHƯỜNG XƯƠNG HUÂN, THÀNH PHỐ NHA TRANG

TÊN BẢN VẼ:
MẶT BẰNG TẦNG 4, TẦNG 5

BẢN VẼ: LK1A-MB3	SHẾP: A3	TỶ LỆ: 1/100	NGÀY HT: ...
THIẾT KẾ	ĐỒ THỊ HỌC HIỆN		
CHỦ TRÌ	NGUYỄN ĐỨC TIẾN		
CHỦ NHIỆM	TRẦN TUẤN ANH		
QUẢN LÝ KỸ THUẬT	ĐỖ TRỊ PHƯƠNG		

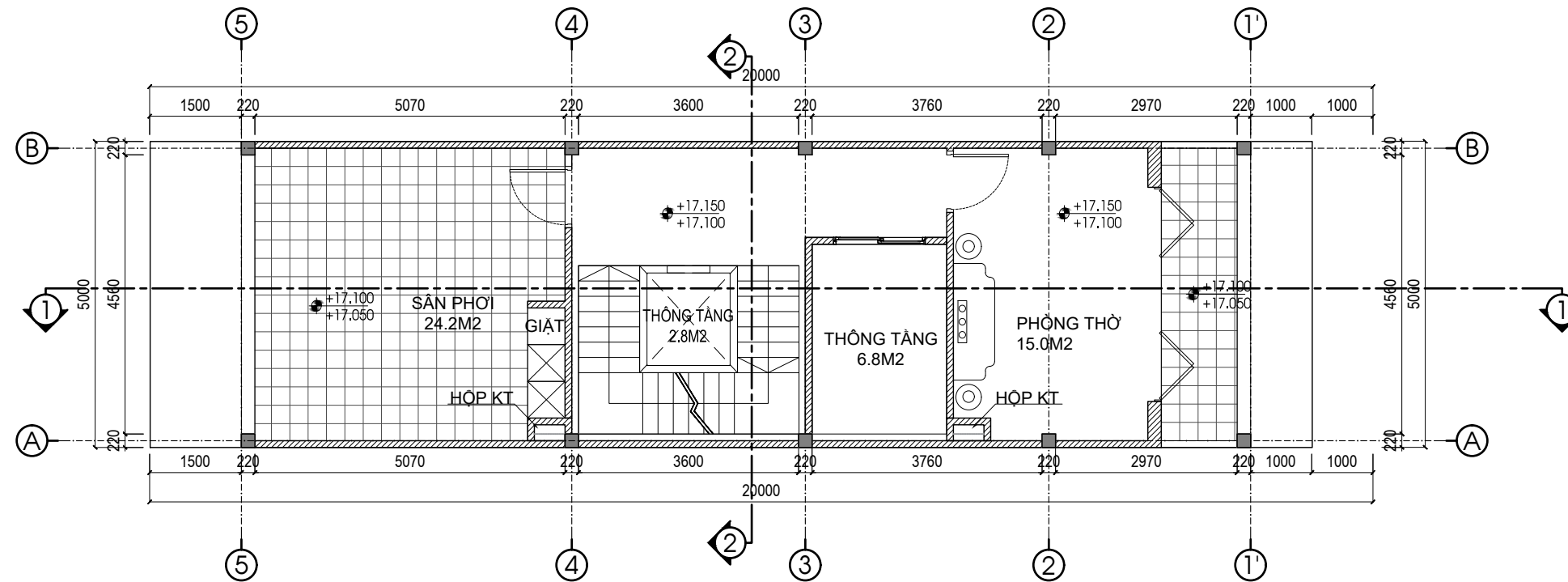
GIÁM ĐỌC:

THS. KTS. TRẦN TUẤN ANH

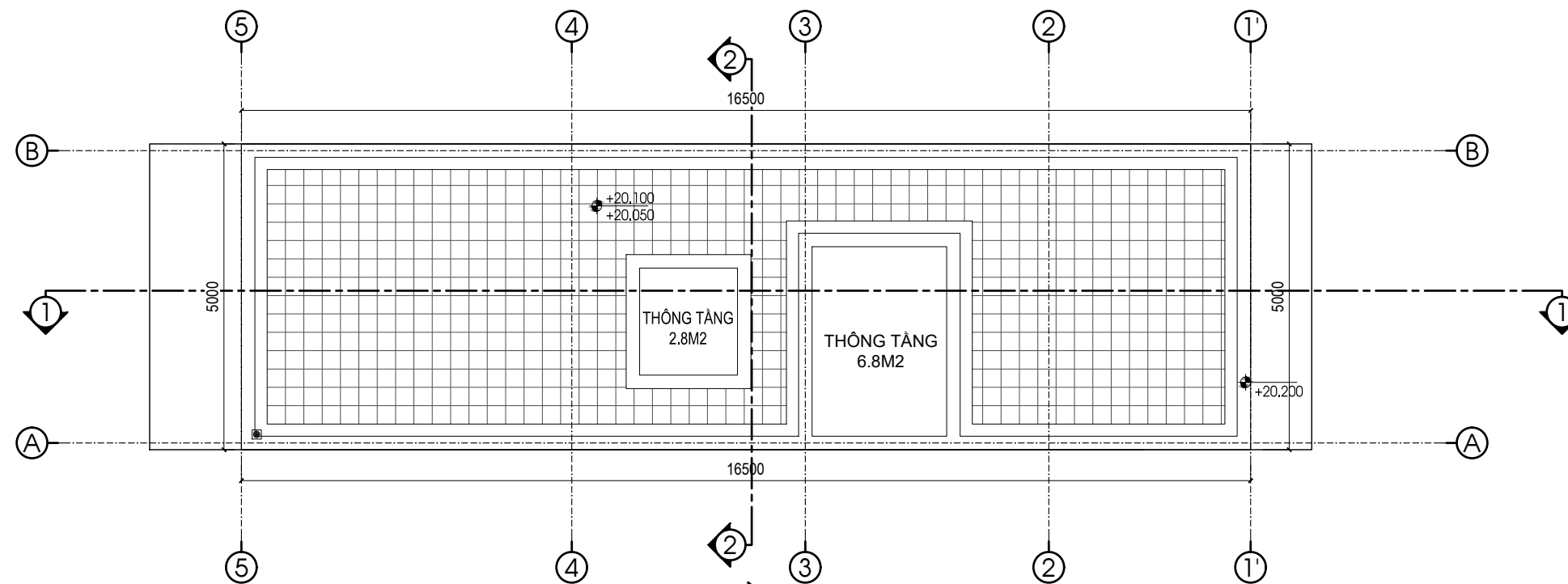
CÔNG TY CỔ PHẦN R&D QUY HOẠCH
R&D PLANNERS JSC

TẦNG 5 - KINH BUILDING - SỐ 37 PHỐ YÊN LƯƠNG - QUẬN ĐỒNG ĐÀ - THÀNH PHỐ HÀ NỘI

DỰ ÁN KIẾN TRÚC CÔNG TRÌNH BIỆT THỰ VÀ NHÀ LIỀN KỀ KHU DÂN CƯ CÓN TÂN LẬP, PHƯỜNG XƯƠNG HUÂN, THÀNH PHỐ NHA TRANG
ĐỊA ĐIỂM: PHƯỜNG XƯƠNG HUÂN, THÀNH PHỐ NHA TRANG, TỈNH KHÁNH HÒA



MẶT BẰNG TẦNG 6
TỶ LỆ: 1/100



MẶT BẰNG MÁI
TỶ LỆ: 1/100

CƠ QUAN PHÉ DUYỆT:
ỦY BAN NHÂN DÂN TỈNH KHÁNH HÒA

KÈM THEO QUYẾT ĐỊNH SỐ: ... NGÀY ... THÁNG ... NĂM 2023
 CƠ QUAN THẨM ĐỊNH:
SỞ XÂY DỰNG TỈNH KHÁNH HÒA

KÈM THEO BẢO CÁO THAM DÙNG SỐ: ... NGÀY ... THÁNG ... NĂM 2023
 CHỦ ĐẦU TƯ:
CÔNG TY CỔ PHẦN SÔNG ĐÀ - NHA TRANG

KÈM THEO TỜ TRÌNH SỐ: ... NGÀY ... THÁNG ... NĂM 2023
 DỰ ÁN:
KHU DÂN CƯ CÓN TÂN LẬP
PHƯỜNG XƯƠNG HUÂN, THÀNH PHỐ NHA TRANG

TÊN BẢN VẼ:
MẶT BẰNG TẦNG 6, MÁI

BẢN VẼ: LK1A-MB4	SHẾP: A3	TỶ LỆ: 1/100	NGÀY HT: ...
THIẾT KẾ	ĐỒ THỊ HỌC HÈN		<i>[Signature]</i>
CHỦ TRÌ	NGUYỄN ĐỨC TIẾN		<i>[Signature]</i>
CHỦ NHIỆM	TRẦN TUẤN ANH		<i>[Signature]</i>
QUẢN LÝ KỸ THUẬT	ĐỖ TRI PHƯƠNG		<i>[Signature]</i>

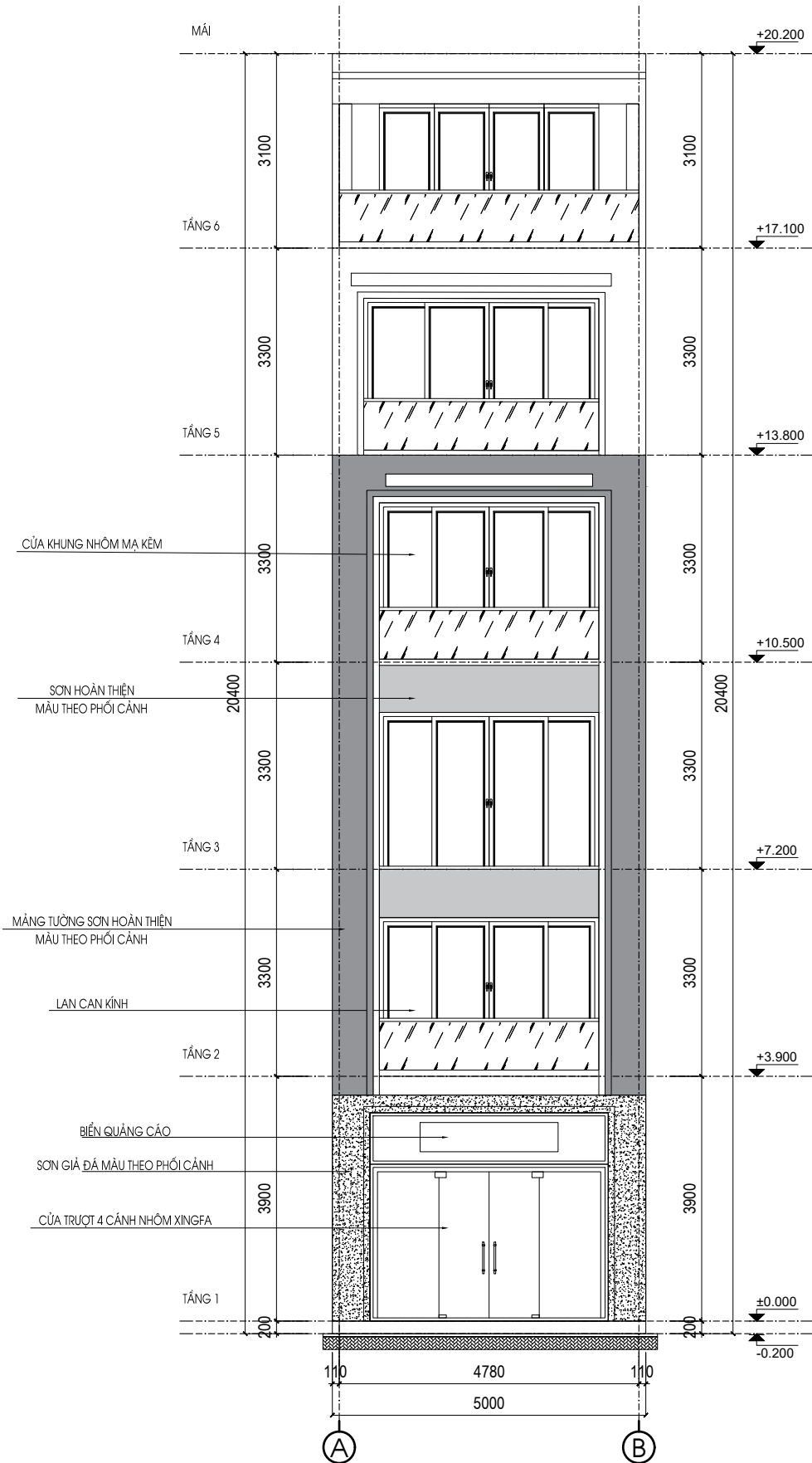
GIÁM ĐỐC:
[Signature]

THS. KTS. TRẦN TUẤN ANH

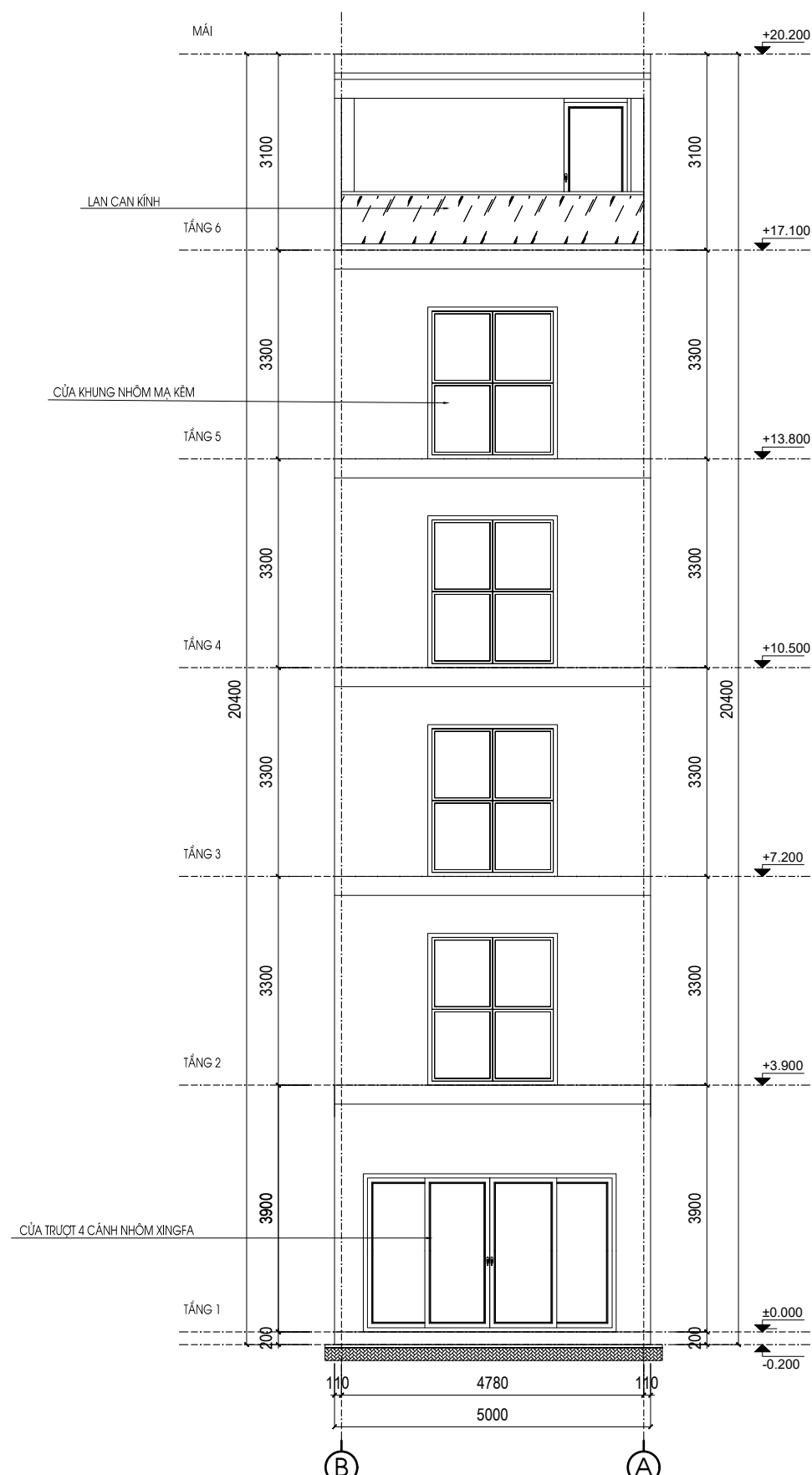
R&D CÔNG TY CỔ PHẦN R&D QUY HOẠCH
R&D PLANNERS.,JSC

TẦNG 5 - KINH BUILDING - SỐ 37 PHỐ YÊN LŨNG - QUẬN ĐỒNG ĐÀ - THÀNH PHỐ HÀ NỘI

DỰ ÁN KIẾN TRÚC CÔNG TRÌNH BIỆT THỰ VÀ NHÀ LIỀN KÈ KHU DÂN CƯ CÓN TÂN LẬP, PHƯỜNG XƯƠNG HUÂN, THÀNH PHỐ NHA TRANG
ĐỊA ĐIỂM: PHƯỜNG XƯƠNG HUÂN, THÀNH PHỐ NHA TRANG, TỈNH KHÁNH HÒA



MẶT ĐỨNG TRỰC A-B
TỶ LỆ: 1/100



MẶT ĐỨNG TRỰC B-A
TỶ LỆ: 1/100

CƠ QUAN PHÊ DUYỆT:
ỦY BAN NHÂN DÂN TỈNH KHÁNH HÒA

KÈM THEO QUYẾT ĐỊNH SỐ NGÀY ... THÁNG ... NĂM 2023
 CƠ QUAN THẨM ĐỊNH:
 SỞ XÂY DỰNG TỈNH KHÁNH HÒA

KÈM THEO BÁO CÁO THAM DUYỆT SỐ NGÀY ... THÁNG ... NĂM 2023
 CHỦ ĐẦU TƯ:
 CÔNG TY CỔ PHẦN SỐNG ĐÀ - NHA TRANG

KÈM THEO TỜ TRÌNH SỐ NGÀY ... THÁNG ... NĂM 2023
 DỰ ÁN:
 KHU DÂN CƯ CÓN TÂN LẬP
 PHƯỜNG XƯƠNG HUÂN, THÀNH PHỐ NHA TRANG

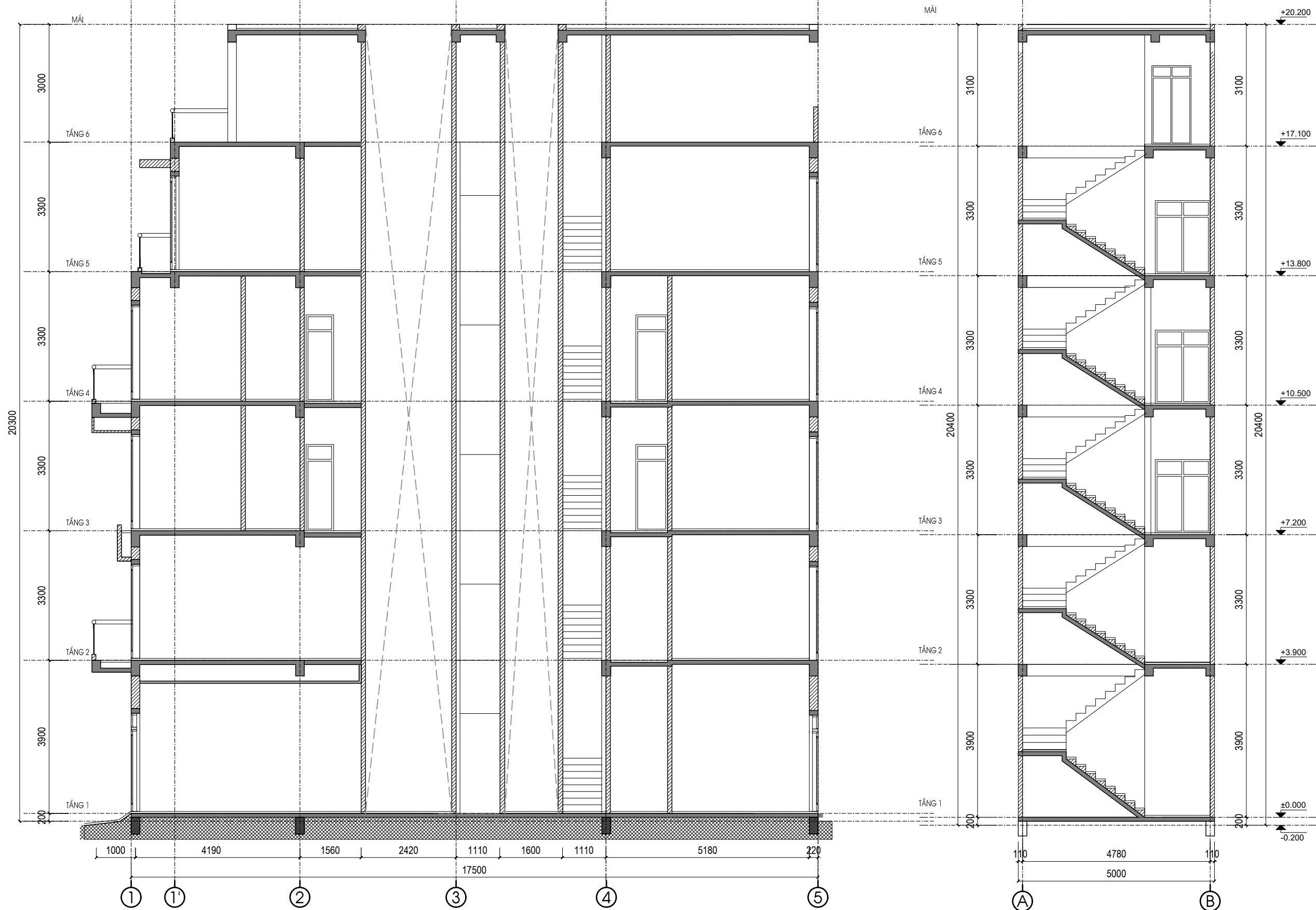
TÊN BẢN VẼ:
 MẶT ĐỨNG TRỰC A-B, MẶT ĐỨNG TRỰC B-A

BẢN VẼ:	LK1A-MD	QUYẾT:	A3	TỶ LỆ:	1/100	NGÀY HT:	...
THIẾT KẾ:	ĐỖ THỊ NGỌC HIỀN	CHỦ TRƯ:	NGUYỄN ĐỨC TIẾN	CHỦ NHIỆM:	TRẦN TUẤN ANH	QUẢN LÝ KỸ THUẬT:	ĐỖ TRỊ PHƯƠNG

THIẾT KẾ: TRẦN TUẤN ANH

CÔNG TY CỔ PHẦN R&D QUY HOẠCH
R&D PLANNERS.,JSC
 TẦNG 5 - KINH BUILDING - SỐ 37 PHỐ YÊN LŨNG - QUẬN ĐỒNG ĐA - THÀNH PHỐ HÀ NỘI

DỰ ÁN KIẾN TRÚC CÔNG TRÌNH BIỆT THỰ VÀ NHÀ LIỀN KÈ KHU DÂN CƯ CÓN TÂN LẬP, PHƯỜNG XƯƠNG HUÂN, THÀNH PHỐ NHA TRANG
ĐỊA ĐIỂM: PHƯỜNG XƯƠNG HUÂN, THÀNH PHỐ NHA TRANG, TỈNH KHÁNH HÒA



MẶT CẮT 1-1
TỶ LỆ: 1/100

MẶT CẮT 2-2
TỶ LỆ: 1/100

CƠ QUAN PHÊ DUYỆT:
 ỦY BAN NHÂN DÂN TỈNH KHÁNH HÒA

KÈM THEO QUYẾT ĐỊNH SỐ: ... NGÀY ... THÁNG ... NĂM 2023

CƠ QUAN THẨM ĐỊNH:
 SỞ XÂY DỰNG TỈNH KHÁNH HÒA

KÈM THEO BÁO CÁO THAM DÙNG SỐ: ... NGÀY ... THÁNG ... NĂM 2023

CHỦ ĐẦU TƯ:
 CÔNG TY CỔ PHẦN SÔNG ĐÀ - NHA TRANG

KÈM THEO TỜ TRÌNH SỐ: ... NGÀY ... THÁNG ... NĂM 2023

DỰ ÁN:
 KHU DÂN CƯ CÓN TÂN LẬP
 PHƯỜNG XƯƠNG HUÂN, THÀNH PHỐ NHA TRANG

TÊN BẢN VẼ:
 MẶT CẮT 1-1, MẶT CẮT 2-2

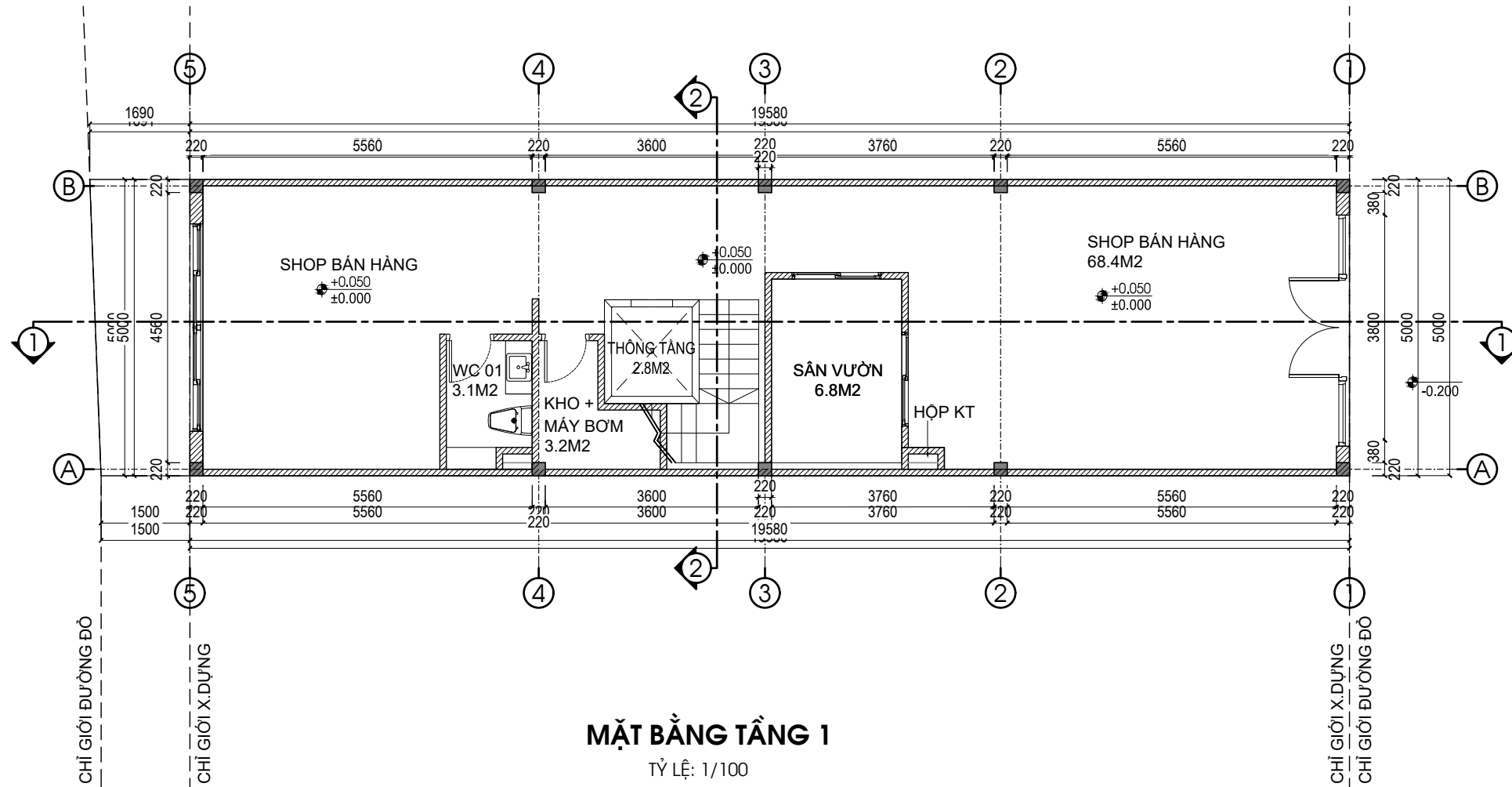
BẢN VẼ:	LK1A-MC	GHÉP:	A3	TỶ LỆ:	1/100	NGÀY HT:	...
THIẾT KẾ:	ĐỒ THỊ NGỌC HIỀN						<i>[Signature]</i>
CHỦ TRÌ:	NGUYỄN ĐỨC TIẾN						<i>[Signature]</i>
CHỦ NHIỆM:	TRẦN TUẤN ANH						<i>[Signature]</i>
QUẢN LÝ KỸ THUẬT:	ĐỖ TRỊ PHƯƠNG						<i>[Signature]</i>

THIẾT KẾ: TRẦN TUẤN ANH

R&D CÔNG TY CỔ PHẦN R&D QUY HOẠCH
 R&D PLANNERS.,JSC

TẦNG 5 - KINH BUILDING - SỐ 37 PHỐ YÊN LƯƠNG - QUẬN ĐÔNG ĐÀ - THÀNH PHỐ HÀ NỘI

DỰ ÁN KIẾN TRÚC CÔNG TRÌNH BIỆT THỰ VÀ NHÀ LIỀN KÈ KHU DÂN CƯ CÔN TÂN LẬP, PHƯỜNG XƯƠNG HUÂN, THÀNH PHỐ NHA TRANG
ĐỊA ĐIỂM: PHƯỜNG XƯƠNG HUÂN, THÀNH PHỐ NHA TRANG, TỈNH KHÁNH HÒA



Stt	CHỈ TIÊU SO SÁNH	QUY HOẠCH ĐƯỢC PHÊ DUYỆT (Theo quyết định số 1496/QĐ-UBND ngày 24/06/2020 của ủy ban nhân dân tỉnh Khánh Hòa,)		GHI CHÚ
		Liên kè LK3A	Liên kè LK3A	
	Diện tích lô đất	m ²	105,88	105,88
	Mật độ xây dựng	%	85,00	83,38
	Diện tích chiếm đất	m ²	90,00	88,28
2	Chỉ giới xây dựng	m	Phía trước 0m	Phía trước 0m
		m	Phía sau 0m	Phía sau 1,5m
	Tầng cao	tầng	0 tầng	6 tầng
	Tầng tum		theo quy định được xây 30% diện tích sàn mái	không thiết kế
	Tầng hầm		không quy định	không thiết kế
	Chiều cao công trình	m	20,40	20,30

CƠ QUAN PHÊ DUYỆT:
ỦY BAN NHÂN DÂN TỈNH KHÁNH HÒA

KÈM THEO QUYẾT ĐỊNH SỐ: ... NGÀY ... THÁNG ... NĂM 2023
 CƠ QUAN THẨM ĐỊNH:
SỞ XÂY DỰNG TỈNH KHÁNH HÒA

KÈM THEO BÁO CÁO THẨM ĐỊNH SỐ: ... NGÀY ... THÁNG ... NĂM 2023
 CHỦ ĐẦU TƯ:
CÔNG TY CỔ PHẦN SÔNG ĐÀ - NHA TRANG

KÈM THEO TỜ TRÌNH SỐ: ... NGÀY ... THÁNG ... NĂM 2023
 DỰ ÁN:
KHU DÂN CƯ CÔN TÂN LẬP
PHƯỜNG XƯƠNG HUÂN, THÀNH PHỐ NHA TRANG

TÊN BẢN VẼ:
MẶT BẰNG TẦNG 1

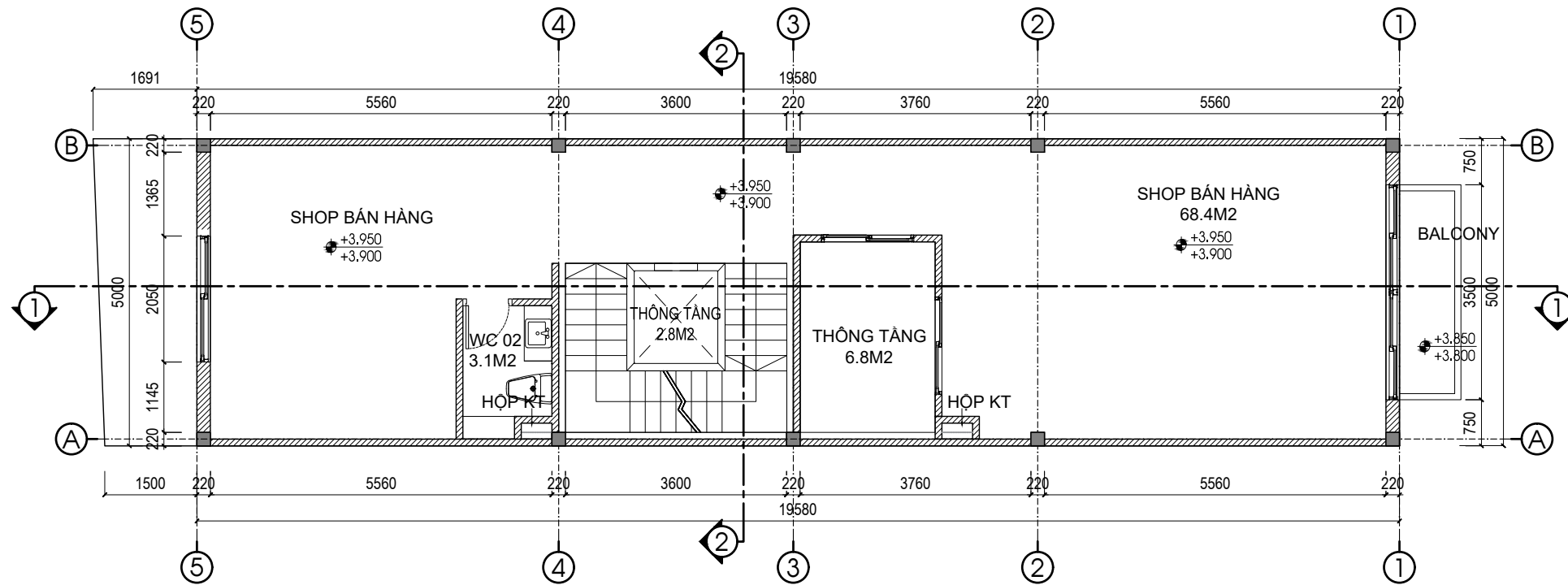
BẢN VẼ: LK3A-MB1	QUYẾT: A3	TỶ LỆ: 1/100	NGÀY: HT: / /
THIẾT KẾ	ĐỒ THỊ HỌC HÈN		
CHỦ TRÌ	NGUYỄN ĐỨC TIẾN		
CHỦ NHIỆM	TRẦN TUẤN ANH		
QUẢN LÝ KỸ THUẬT	ĐỖ TRỊ PHƯƠNG		

GIÁM ĐỐC:
[Signature]

THS. KTS. TRẦN TUẤN ANH
R&D CÔNG TY CỔ PHẦN R&D QUY HOẠCH
 R&D PLANNERS.,JSC

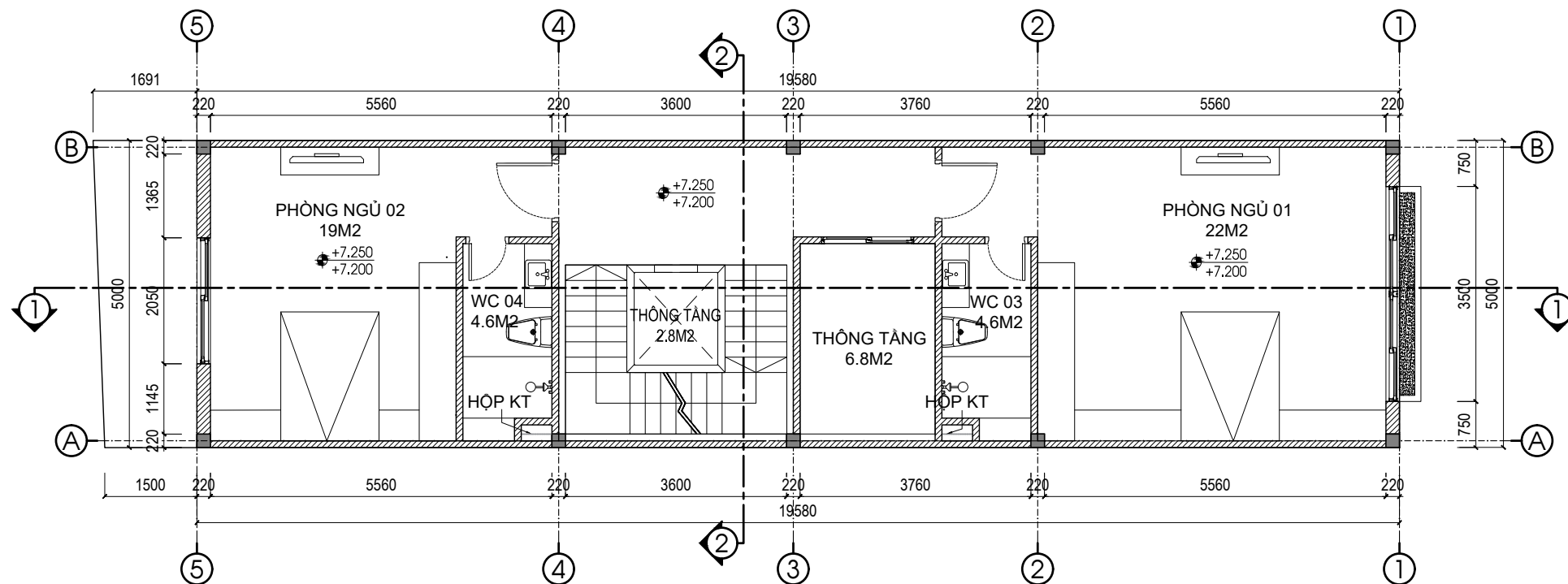
DỰ ÁN KIẾN TRÚC CÔNG TRÌNH BIỆT THỰ VÀ NHÀ LIỀN KỀ KHU DÂN CƯ CÓN TÂN LẬP, PHƯỜNG XƯƠNG HUÂN, THÀNH PHỐ NHA TRANG

ĐỊA ĐIỂM: PHƯỜNG XƯƠNG HUÂN, THÀNH PHỐ NHA TRANG, TỈNH KHÁNH HÒA



MẶT BẰNG TẦNG 2

TỶ LỆ: 1/100



MẶT BẰNG TẦNG 3

TỶ LỆ: 1/100

CƠ QUAN PHÊ DUYỆT:
ỦY BAN NHÂN DÂN TỈNH KHÁNH HÒA

KÈM THEO QUÉT ĐƠN SỐ: ... NGÀY ... THÁNG ... NĂM 2023

CƠ QUAN THẨM ĐỊNH:
SỞ XÂY DỰNG TỈNH KHÁNH HÒA

KÈM THEO BÁO CÁO THẨM ĐỊNH SỐ: ... NGÀY ... THÁNG ... NĂM 2023

CHỦ ĐẦU TƯ:
CÔNG TY CỔ PHẦN SÔNG ĐÀ - NHA TRANG

KÈM THEO TỜ TRÌNH SỐ: ... NGÀY ... THÁNG ... NĂM 2023

DỰ ÁN:
KHU DÂN CƯ CÓN TÂN LẬP
PHƯỜNG XƯƠNG HUÂN, THÀNH PHỐ NHA TRANG

TÊN BẢN VẼ:
MẶT BẰNG TẦNG 1, TẦNG 2

BẢN VẼ:	LK3A-MB2	SHẾP:	A3	TỶ LỆ:	1/100	NGÀY HT:	...
THIẾT KẾ:	ĐỒ THỊ HỌC HIỆN						<i>[Signature]</i>
CHỦ TRÌ:	NGUYỄN ĐỨC TIẾN						<i>[Signature]</i>
CHỦ NHIỆM:	TRẦN TUẤN ANH						<i>[Signature]</i>
QUẢN LÝ KỸ THUẬT:	ĐỖ TRỊ PHƯƠNG						<i>[Signature]</i>

GIÁM ĐỌC:
[Signature]

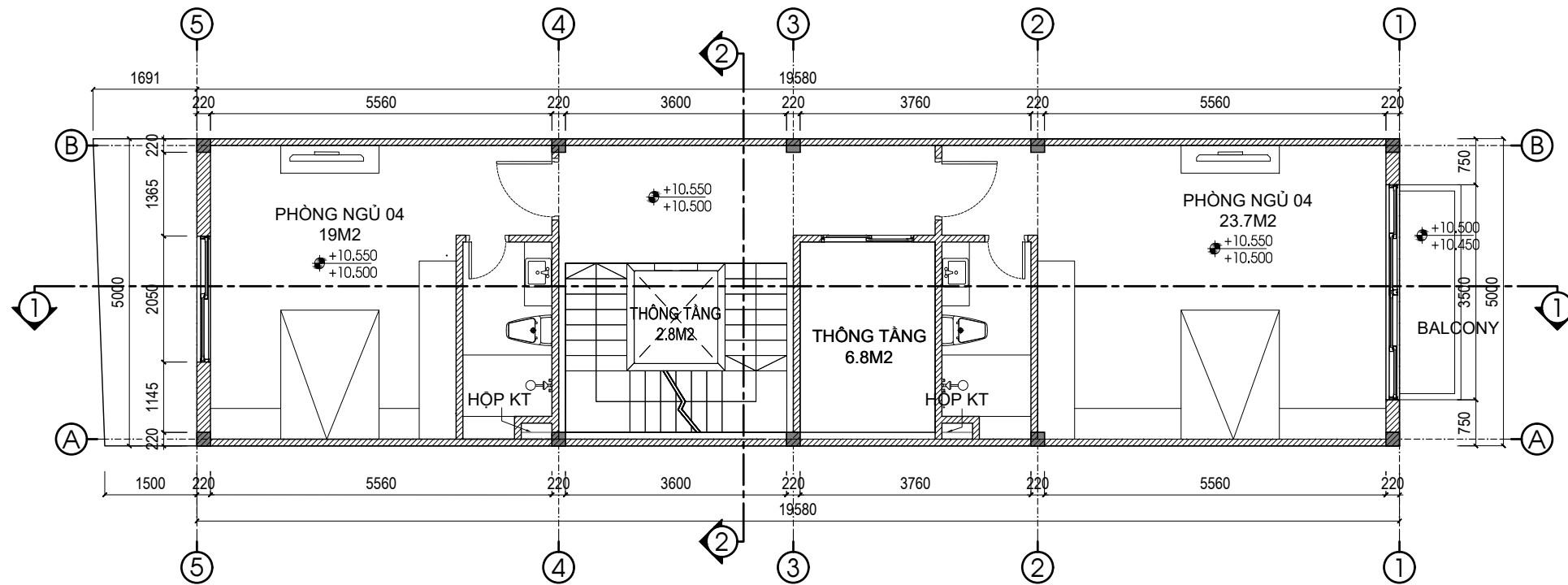
THS. KTS. TRẦN TUẤN ANH

R&D CÔNG TY CỔ PHẦN R&D QUY HOẠCH
R&D PLANNERS JSC

TẦNG 5 - KINH BUILDING - SỐ 37 PHỐ YÊN LƯƠNG - QUẬN ĐỒNG ĐÀ - THÀNH PHỐ HÀ NỘI

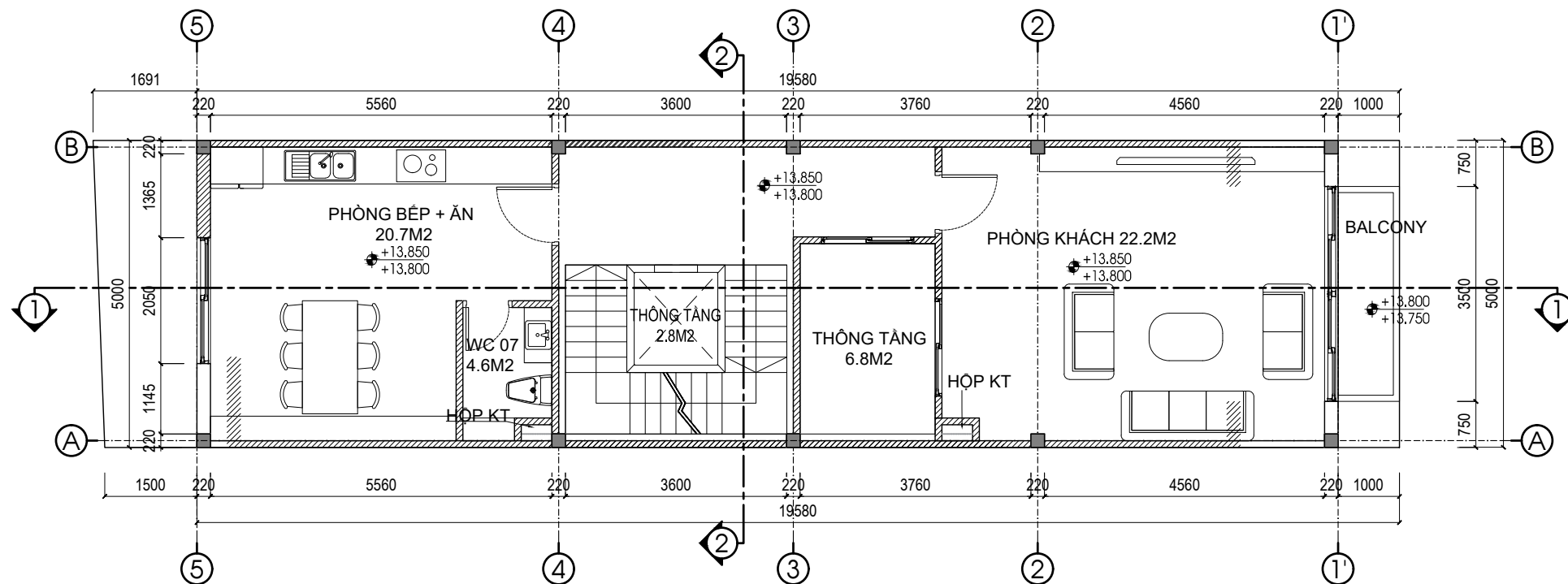
DỰ ÁN KIẾN TRÚC CÔNG TRÌNH BIỆT THỰ VÀ NHÀ LIỀN KÈ KHU DÂN CƯ CÓN TÂN LẬP, PHƯỜNG XƯƠNG HUÂN, THÀNH PHỐ NHA TRANG

ĐỊA ĐIỂM: PHƯỜNG XƯƠNG HUÂN, THÀNH PHỐ NHA TRANG, TỈNH KHÁNH HÒA



MẶT BẰNG TẦNG 4

TỶ LỆ: 1/100



MẶT BẰNG TẦNG 5

TỶ LỆ: 1/100

CƠ QUAN PHÊ DUYỆT:
ỦY BAN NHÂN DÂN TỈNH KHÁNH HÒA

KÈM THEO QUYẾT ĐỊNH SỐ: ... NGÀY ... THÁNG ... NĂM 2023

CƠ QUAN THẨM ĐỊNH:
SỞ XÂY DỰNG TỈNH KHÁNH HÒA

KÈM THEO BÁO CÁO THẨM ĐỊNH SỐ: ... NGÀY ... THÁNG ... NĂM 2023

CHỦ ĐẦU TƯ:
CÔNG TY CỔ PHẦN SÔNG ĐÀ - NHA TRANG

KÈM THEO TỜ TRÌNH SỐ: ... NGÀY ... THÁNG ... NĂM 2023

DỰ ÁN:
KHU DÂN CƯ CÓN TÂN LẬP
PHƯỜNG XƯƠNG HUÂN, THÀNH PHỐ NHA TRANG

TÊN BẢN VẼ:
MẶT BẰNG TẦNG 4, TẦNG 5

BẢN VẼ:	LK3A-MB3	SHẾP:	A3	TỶ LỆ:	1/100	NGÀY H.T.:	...
THIẾT KẾ:	ĐỒ THỊ HỌC HIỆN						<i>[Signature]</i>
CHỦ TRÌ:	NGUYỄN ĐỨC TIẾN						<i>[Signature]</i>
CHỦ NHIỆM:	TRẦN TUẤN ANH						<i>[Signature]</i>
QUẢN LÝ KỸ THUẬT:	ĐỖ TRỊ PHƯƠNG						<i>[Signature]</i>

GIÁM ĐỐC:
[Signature]

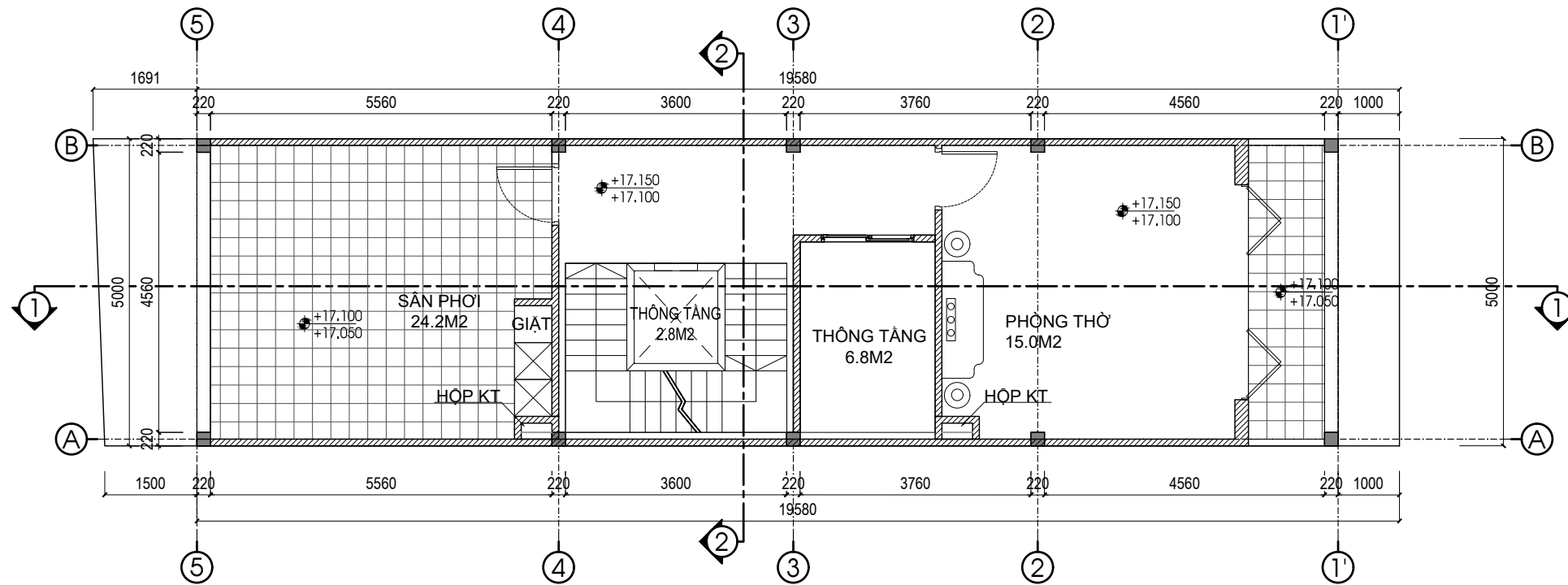
THS. KTS. TRẦN TUẤN ANH

R&D CÔNG TY CỔ PHẦN R&D QUY HOẠCH
R&D PLANNERS JSC

TẦNG 5 - KINH BUILDING - SỐ 37 PHỐ YÊN LƯƠNG - QUẬN ĐỒNG ĐÀ - THÀNH PHỐ HÀ NỘI

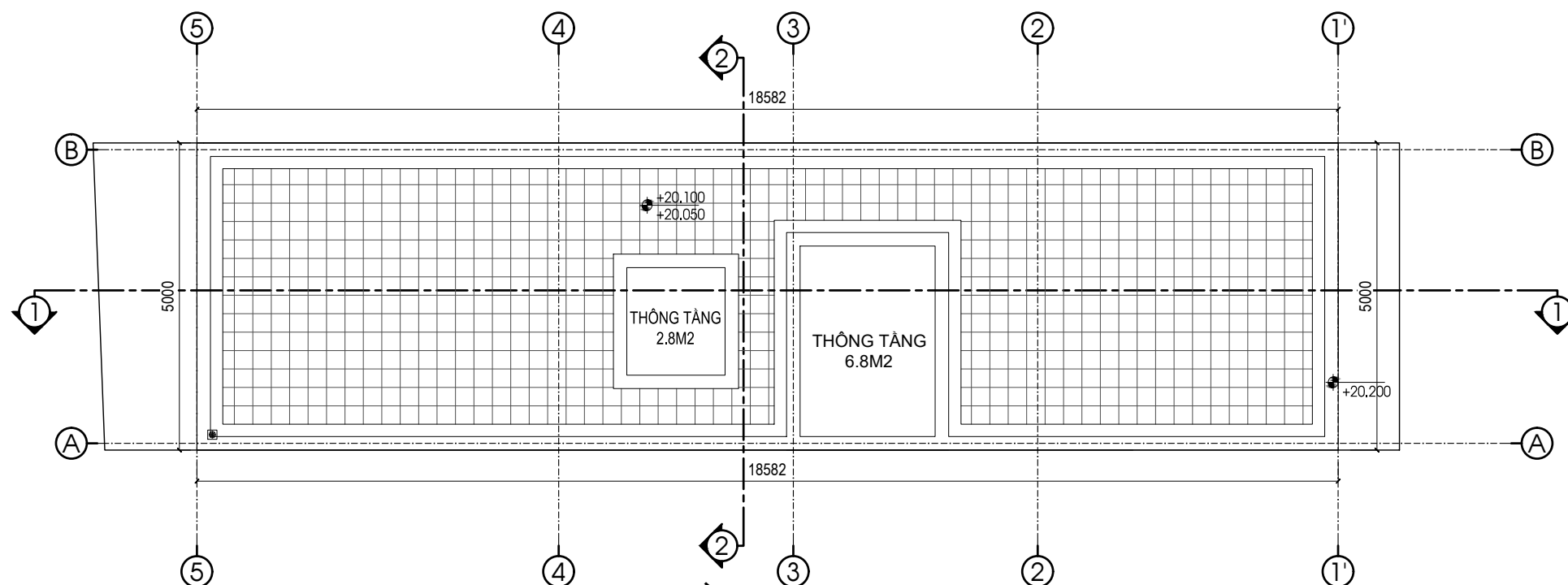
DỰ ÁN KIẾN TRÚC CÔNG TRÌNH BIỆT THỰ VÀ NHÀ LIỀN KỀ KHU DÂN CƯ CÓN TÂN LẬP, PHƯỜNG XƯƠNG HUÂN, THÀNH PHỐ NHA TRANG

ĐỊA ĐIỂM: PHƯỜNG XƯƠNG HUÂN, THÀNH PHỐ NHA TRANG, TỈNH KHÁNH HÒA



MẶT BẰNG TẦNG 6

TỶ LỆ: 1/100



MẶT BẰNG MÁI

TỶ LỆ: 1/100

CƠ QUAN PHÊ DUYỆT:
ỦY BAN NHÂN DÂN TỈNH KHÁNH HÒA

KÈM THEO QUYẾT ĐỊNH SỐ: NGÀY ... THÁNG ... NĂM 2023
CƠ QUAN THẨM ĐỊNH:
SỞ XÂY DỰNG TỈNH KHÁNH HÒA

KÈM THEO BÁO CÁO THAM DÙNG SỐ: NGÀY ... THÁNG ... NĂM 2023
CHỦ ĐẦU TƯ:
CÔNG TY CỔ PHẦN SÔNG ĐÀ - NHA TRANG

KÈM THEO TỜ TRÌNH SỐ: NGÀY ... THÁNG ... NĂM 2023
DỰ ÁN:
KHU DÂN CƯ CÓN TÂN LẬP
PHƯỜNG XƯƠNG HUÂN, THÀNH PHỐ NHA TRANG

TÊN BẢN VẼ:
MẶT BẰNG TẦNG 6, MÁI

BẢN VẼ: LK3A-MB4	SHẾP: A3	TỶ LỆ: 1/100	NGÀY HT: ...
THIẾT KẾ	ĐỒ THỊ HỌC HÈN		
CHỦ TRÌ	NGUYỄN ĐỨC TIẾN		
CHỦ NHIỆM	TRẦN TUẤN ANH		
QUẢN LÝ KỸ THUẬT	ĐỖ TRỊ PHƯƠNG		

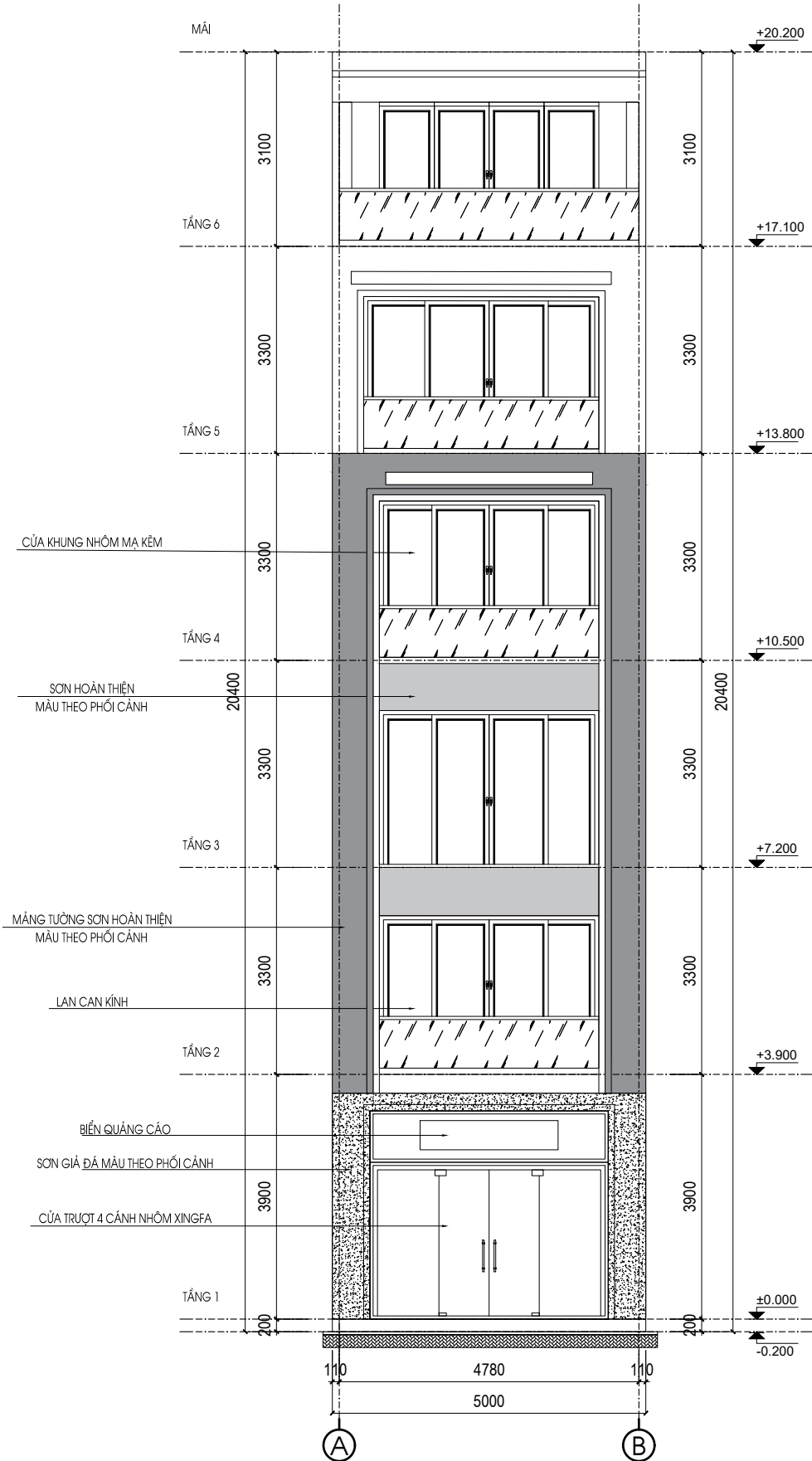
GIÁM ĐỐC:

THS. KTS. TRẦN TUẤN ANH

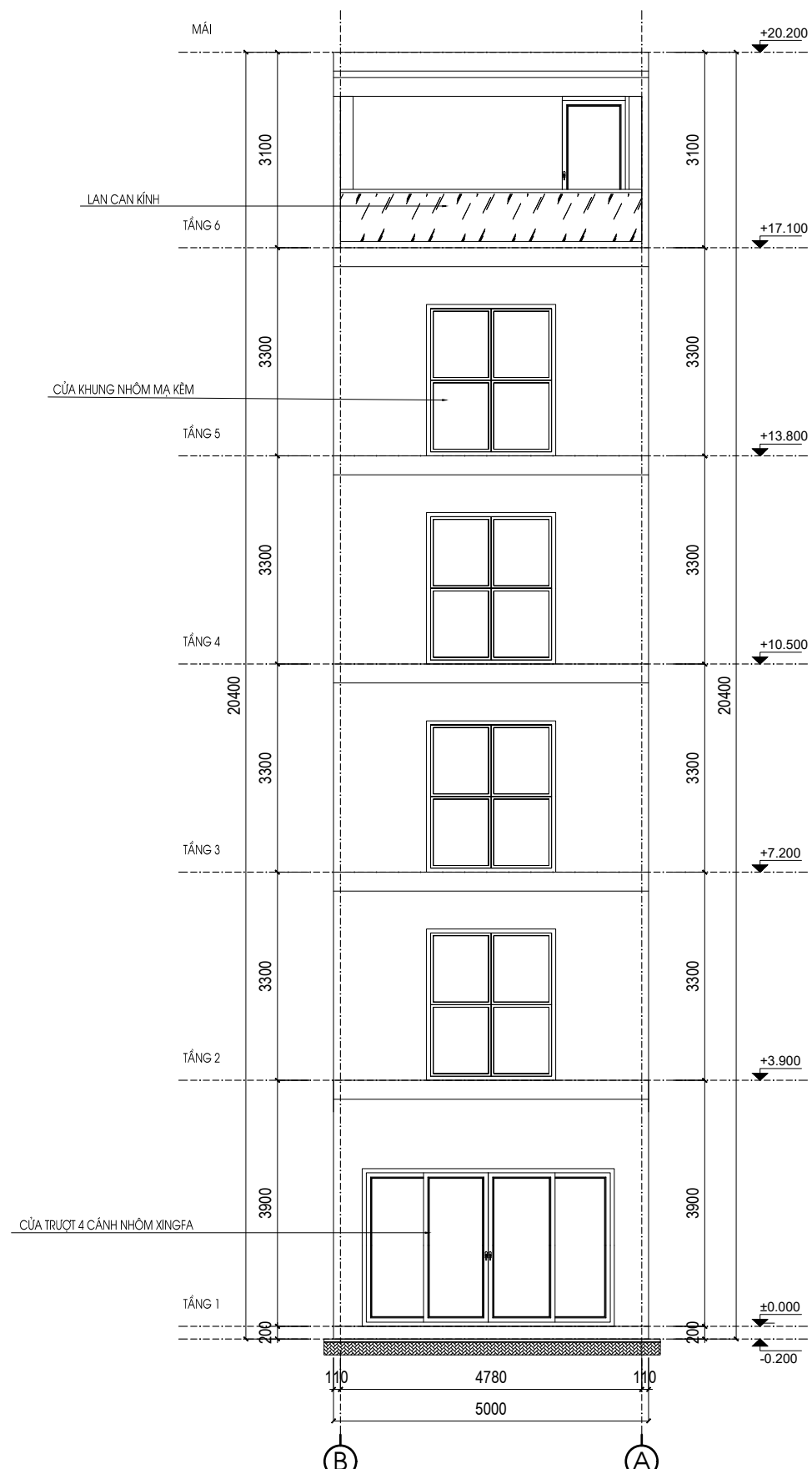
CÔNG TY CỔ PHẦN R&D QUY HOẠCH
R&D PLANNERS.,JSC

TẦNG 5 - KINH BUILDING - SỐ 37 PHỐ YÊN LƯƠNG - QUẬN ĐỒNG ĐÀ - THÀNH PHỐ HÀ NỘI

DỰ ÁN KIẾN TRÚC CÔNG TRÌNH BIỆT THỰ VÀ NHÀ LIỀN KỀ KHU DÂN CƯ CÓN TÂN LẬP, PHƯỜNG XƯƠNG HUÂN, THÀNH PHỐ NHA TRANG
ĐỊA ĐIỂM: PHƯỜNG XƯƠNG HUÂN, THÀNH PHỐ NHA TRANG, TỈNH KHÁNH HÒA



MẶT ĐỨNG TRỰC A-B
TỶ LỆ: 1/100



MẶT ĐỨNG TRỰC B-A
TỶ LỆ: 1/100

CƠ QUAN PHÊ DUYỆT:
ỦY BAN NHÂN DÂN TỈNH KHÁNH HÒA

KÈM THEO QUYẾT ĐỊNH SỐ NGÀY ... THÁNG ... NĂM 2023
 CƠ QUAN THẨM ĐỊNH:
 SỞ XÂY DỰNG TỈNH KHÁNH HÒA

KÈM THEO BÁO CÁO THAM DÙNG SỐ NGÀY ... THÁNG ... NĂM 2023
 CHỦ ĐẦU TƯ:
 CÔNG TY CỔ PHẦN SÔNG ĐÀ - NHA TRANG

KÈM THEO TỜ TRÌNH SỐ NGÀY ... THÁNG ... NĂM 2023
 DỰ ÁN:
 KHU DÂN CƯ CÓN TÂN LẬP
 PHƯỜNG XƯƠNG HUÂN, THÀNH PHỐ NHA TRANG

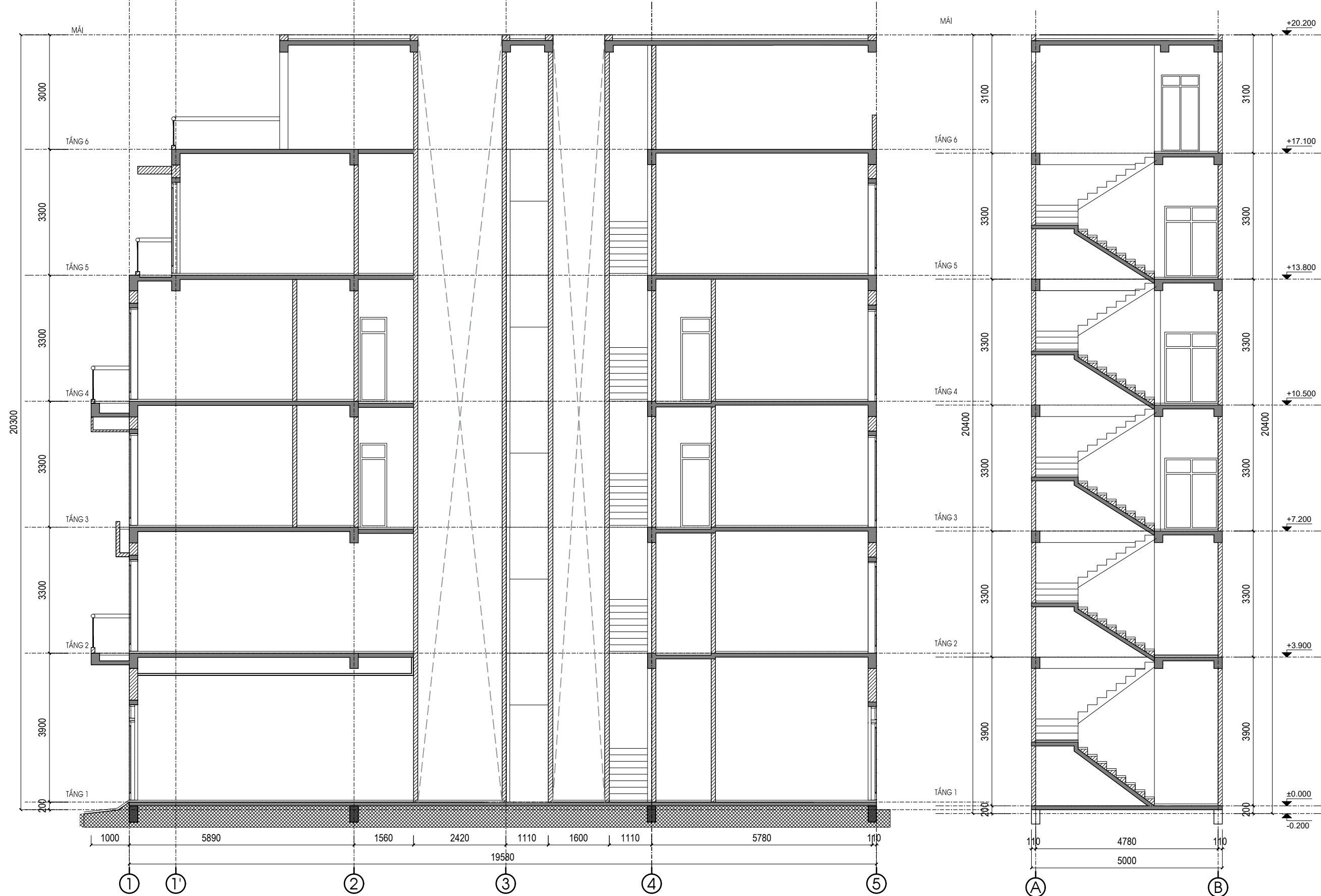
TÊN BẢN VẼ:
 MẶT BẰNG TẦNG 6, MÁI

BẢN VẼ:	LK3A-MD	QUYẾT:	A3	TỶ LỆ:	1/100	NGÀY HT:	...
THIẾT KẾ:	ĐỒ THỊ NGỌC HIỀN						<i>[Signature]</i>
CHỦ TRÌ:	NGUYỄN ĐỨC TIẾN						<i>[Signature]</i>
CHỦ NHIỆM:	TRẦN TUẤN ANH						<i>[Signature]</i>
QUẢN LÝ KỸ THUẬT:	ĐỖ TRỊ PHƯƠNG						<i>[Signature]</i>

THIẾT KẾ:
 THS. KTS. TRẦN TUẤN ANH
 **CÔNG TY CỔ PHẦN R&D QUY HOẠCH**
R&D PLANNERS.,JSC
 TẦNG 5 - KINH BUILDING - SỐ 37 PHỐ YÊN LŨNG - QUẬN ĐỒNG ĐA - THÀNH PHỐ HÀ NỘI

DỰ ÁN KIẾN TRÚC CÔNG TRÌNH BIỆT THỰ VÀ NHÀ LIỀN KÈ KHU DÂN CƯ CÒN TÂN LẬP, PHƯỜNG XƯƠNG HUÂN, THÀNH PHỐ NHA TRANG

ĐỊA ĐIỂM: PHƯỜNG XƯƠNG HUÂN, THÀNH PHỐ NHA TRANG, TỈNH KHÁNH HÒA



MẶT CẮT 1-1
TỶ LỆ: 1/100

MẶT CẮT 2-2
TỶ LỆ: 1/100

CƠ QUAN PHÊ DUYỆT:
ỦY BAN NHÂN DÂN TỈNH KHÁNH HÒA

KÈM THEO QUYẾT ĐỊNH SỐ: _____ NGÀY ... THÁNG ... NĂM 2023

CƠ QUAN THẨM ĐỊNH:
SỞ XÂY DỰNG TỈNH KHÁNH HÒA

KÈM THEO BÁO CÁO THẨM ĐỊNH SỐ: _____ NGÀY ... THÁNG ... NĂM 2023

CHỦ ĐẦU TƯ:
CÔNG TY CỔ PHẦN SÔNG ĐÀ - NHA TRANG

KÈM THEO TỜ TRÌNH SỐ: _____ NGÀY ... THÁNG ... NĂM 2023

DỰ ÁN:
KHU DÂN CƯ CÒN TÂN LẬP
PHƯỜNG XƯƠNG HUÂN, THÀNH PHỐ NHA TRANG

TÊN BẢN VẼ:
MẶT CẮT 1-1, MẶT CẮT 2-2

BẢN VẼ:	LK3A-MC	GHÉP:	A3	TỶ LỆ:	1/100	NGÀY H.T.:	...
THIẾT KẾ:	ĐỒ THỊ NGỌC HIỀN						
CHỦ TRÌ:	NGUYỄN ĐỨC TIẾN						
CHỦ NHIỆM:	TRẦN TUẤN ANH						
QUẢN LÝ KỸ THUẬT:	ĐỖ TRỊ PHƯƠNG						

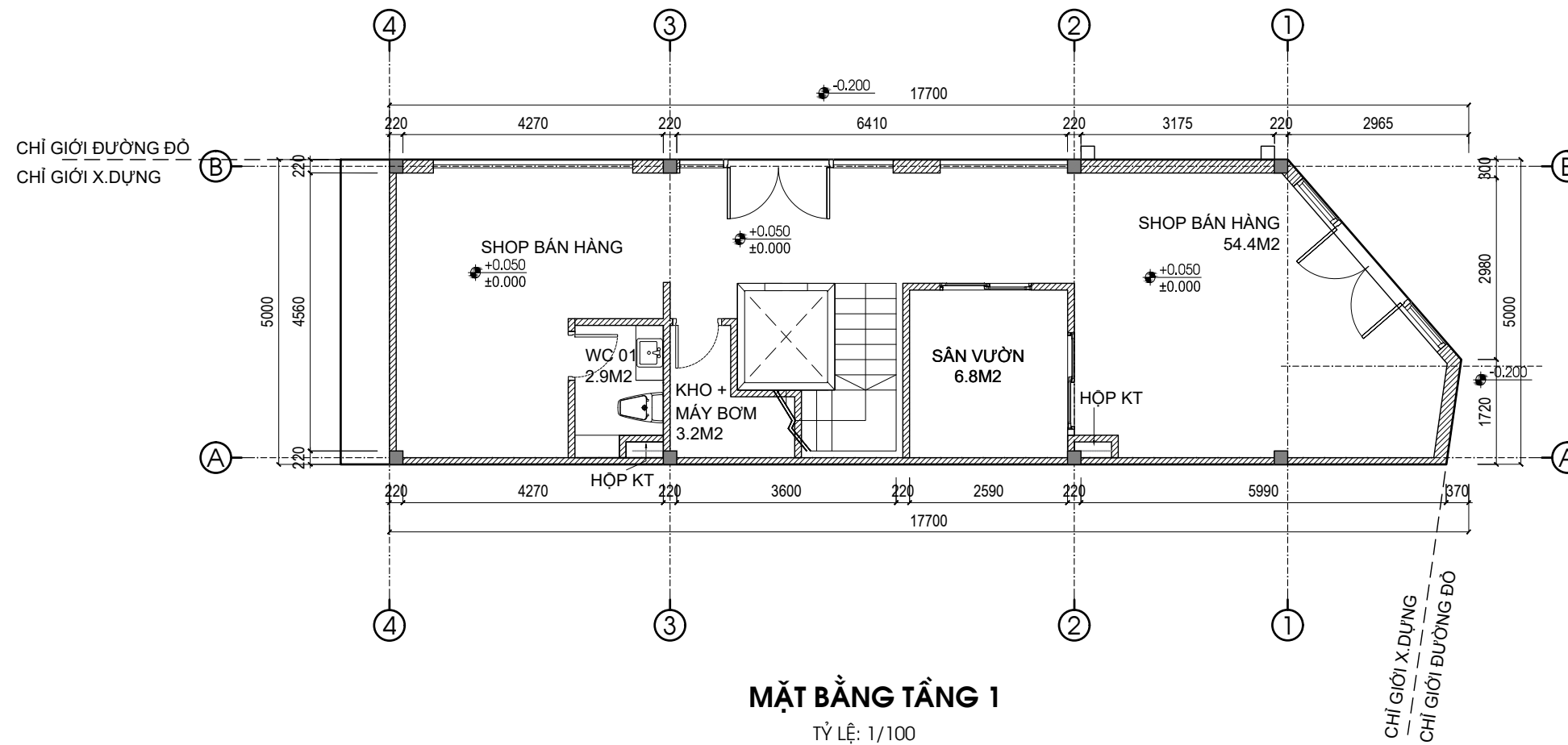
GIÁM ĐỌC:

THS. KTS. TRẦN TUẤN ANH

R&D CÔNG TY CỔ PHẦN R&D QUY HOẠCH
R&D PLANNERS.,JSC

TẦNG 5 - KINH BUILDING - SỐ 37 PHỐ YÊN LƯƠNG - QUẬN ĐỐNG ĐÁ - THÀNH PHỐ HÀ NỘI

DỰ ÁN KIẾN TRÚC CÔNG TRÌNH BIỆT THỰ VÀ NHÀ LIỀN KỀ KHU DÂN CƯ CÓN TÂN LẬP, PHƯỜNG XƯƠNG HUÂN, THÀNH PHỐ NHA TRANG
ĐỊA ĐIỂM: PHƯỜNG XƯƠNG HUÂN, THÀNH PHỐ NHA TRANG, TỈNH KHÁNH HÒA



MẶT BẰNG TẦNG 1
TỶ LỆ: 1/100

Stt	CHỈ TIÊU SO SÁNH	QUY HOẠCH ĐƯỢC PHÊ DUYỆT (Theo quyết định số 1496/QĐ-UBND ngày 24/06/2020 của ủy ban nhân dân tỉnh Khánh Hòa,)		GHI CHÚ	
		Liên kề LK3A-01	Liên kề LK3A-01		
2	Diện tích lô đất	m ²	87,02	87,02	Có balcony 1 m theo QC 01/2021 lô đất với diện tích 87,02m ² phải đảm bảo MDXD <= 100%
	Mật độ xây dựng	%	85,00	84,35	
	Diện tích chiếm đất	m ²	73,97	73,40	
	Chỉ giới xây dựng	m	Phía trước 0m	Phía trước 0m	
		m	Phía sau 1,5m	Phía sau 0m	
	Tầng cao	tầng	6 tầng	6 tầng	
	Tầng tum		theo quy định được xây 30% diện tích sân mái	không thiết kế	
	Tầng hầm		không quy định	không thiết kế	
Chiều cao công trình	m	20,40	20,40		

CƠ QUAN PHÊ DUYỆT:
ỦY BAN NHÂN DÂN TỈNH KHÁNH HÒA

KÈM THEO QUYẾT ĐỊNH SỐ: ... NGÀY ... THÁNG ... NĂM 2023

CƠ QUAN THẨM ĐỊNH:
SỞ XÂY DỰNG TỈNH KHÁNH HÒA

KÈM THEO BÁO CÁO THAM DÙNG SỐ: ... NGÀY ... THÁNG ... NĂM 2023

CHỦ ĐẦU TƯ:
CÔNG TY CỔ PHẦN SÔNG ĐÀ - NHA TRANG

KÈM THEO TỜ TRÌNH SỐ: ... NGÀY ... THÁNG ... NĂM 2023

DỰ ÁN:
KHU DÂN CƯ CÓN TÂN LẬP
PHƯỜNG XƯƠNG HUÂN, THÀNH PHỐ NHA TRANG

TÊN BẢN VẼ:
MẶT CÁT 1-1, MẶT CÁT 2-2

BẢN VẼ: LK3A0-MB1

THIẾT KẾ: ĐỒ THẠC HỌC KIẾN

CHỦ TRÌ: NGUYỄN ĐỨC TIẾN

CHỦ NHIỆM: TRẦN TUẤN ANH

QUẢN LÝ KỸ THUẬT: ĐỖ TRỊ PHƯƠNG

GIÁM ĐỐC:

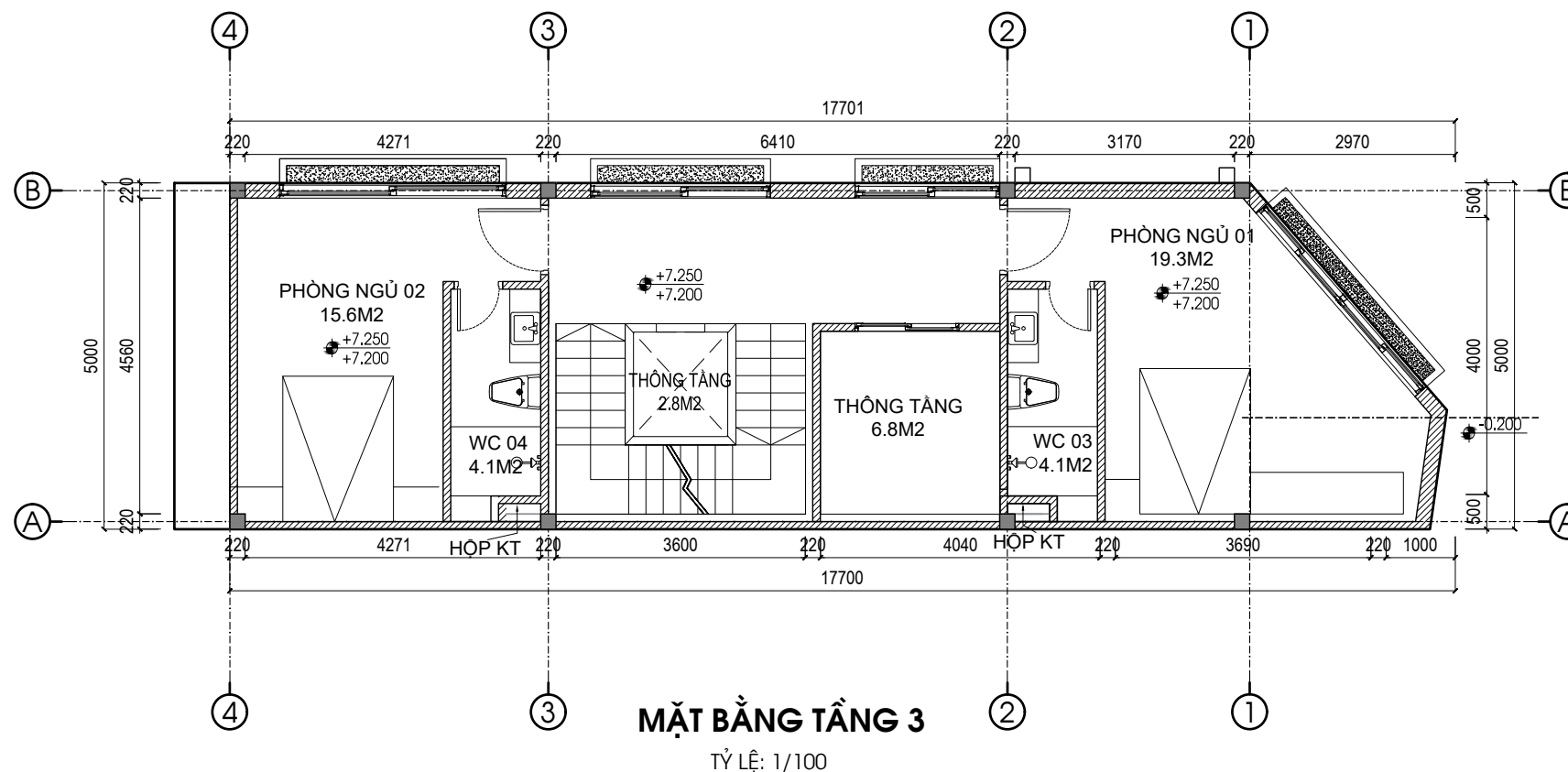
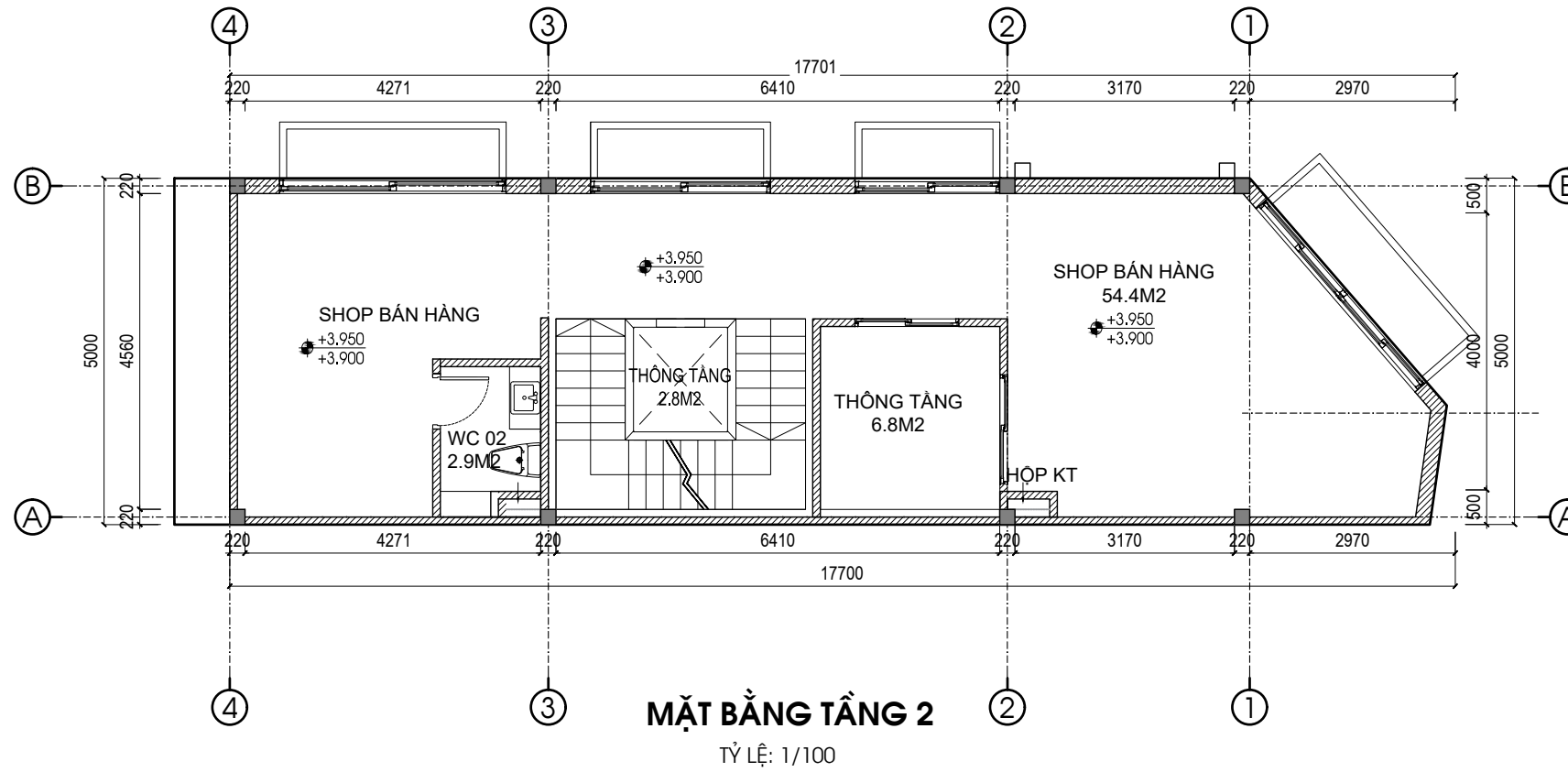
THS. KTS. TRẦN TUẤN ANH


R&D CÔNG TY CỔ PHẦN R&D QUY HOẠCH
R&D PLANNERS, JSC

TẦNG 5 - KINH BUILDING - SỐ 37 PHỐ YÊN LŨNG - QUẬN ĐỐNG ĐÁ - THÀNH PHỐ HÀ NỘI

DỰ ÁN KIẾN TRÚC CÔNG TRÌNH BIỆT THỰ VÀ NHÀ LIỀN KÈ KHU DÂN CƯ CÓN TÂN LẬP, PHƯỜNG XƯƠNG HUÂN, THÀNH PHỐ NHA TRANG

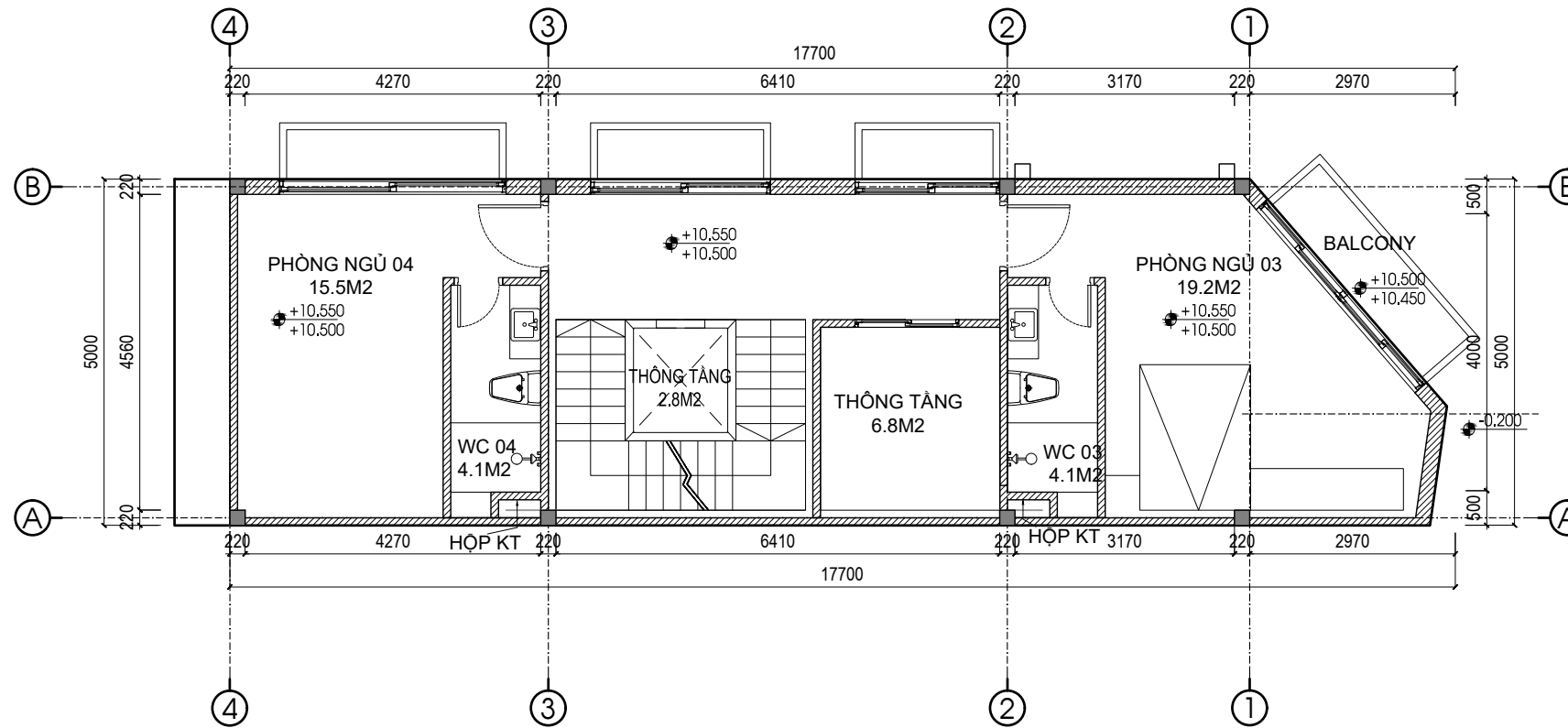
ĐỊA ĐIỂM: PHƯỜNG XƯƠNG HUÂN, THÀNH PHỐ NHA TRANG, TỈNH KHÁNH HÒA



CƠ QUAN PHÊ DUYỆT: ỦY BAN NHÂN DÂN TỈNH KHÁNH HÒA			
KÈM THEO QUYẾT ĐỊNH SỐ: NGÀY ... THÁNG ... NĂM 2023			
CƠ QUAN THẨM ĐỊNH: SỞ XÂY DỰNG TỈNH KHÁNH HÒA			
KÈM THEO BÁO CÁO THẨM ĐỊNH SỐ: NGÀY ... THÁNG ... NĂM 2023			
CHỦ ĐẦU TƯ: CÔNG TY CỔ PHẦN SÔNG ĐÀ - NHA TRANG			
KÈM THEO TỜ TRÌNH SỐ: NGÀY ... THÁNG ... NĂM 2023			
DỰ ÁN: KHU DÂN CƯ CÓN TÂN LẬP PHƯỜNG XƯƠNG HUÂN, THÀNH PHỐ NHA TRANG			
TÊN BẢN VẼ: MẶT CẮT 1-1, MẶT CẮT 2-2			
BẢN VẼ: LK3AG-MB2	SHẾP: A3	TỶ LỆ: 1/100	NGÀY HT: .../.../...
THIẾT KẾ	ĐỒ THỊ NỘI CẢM	<i>[Signature]</i>	
CHỦ TRÌ	NGUYỄN ĐỨC TIẾN	<i>[Signature]</i>	
CHỦ NHIỆM	TRẦN TUẤN ANH	<i>[Signature]</i>	
QUẢN LÝ KỸ THUẬT	ĐỖ TRỊ PHƯƠNG	<i>[Signature]</i>	
GIÁM ĐỐC: <i>[Signature]</i>			
THS. KTS. TRẦN TUẤN ANH			
 CÔNG TY CỔ PHẦN R&D QUY HOẠCH R&D PLANNERS JSC			
TẦNG 5 - KINH BUILDING - SỐ 37 PHỐ YÊN LƯƠNG - QUẬN ĐỒNG ĐÀ - THÀNH PHỐ HÀ NỘI			

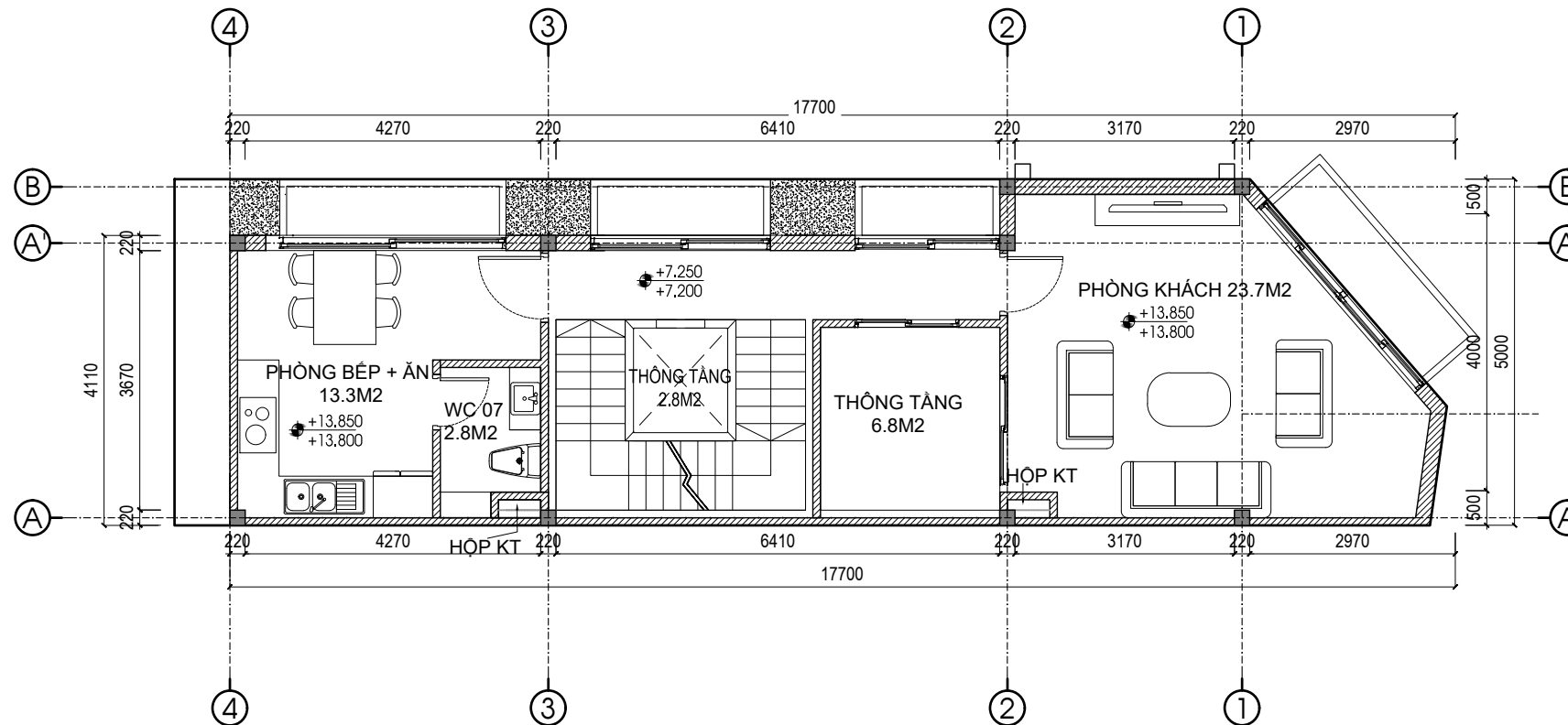
DỰ ÁN KIẾN TRÚC CÔNG TRÌNH BIỆT THỰ VÀ NHÀ LIỀN KÈ KHU DÂN CƯ CÓN TÂN LẬP, PHƯỜNG XƯƠNG HUÂN, THÀNH PHỐ NHA TRANG

ĐỊA ĐIỂM: PHƯỜNG XƯƠNG HUÂN, THÀNH PHỐ NHA TRANG, TỈNH KHÁNH HÒA



MẶT BẰNG TẦNG 4

TỶ LỆ: 1/100



MẶT BẰNG TẦNG 5

TỶ LỆ: 1/100

CƠ QUAN PHÊ DUYỆT:
ỦY BAN NHÂN DÂN TỈNH KHÁNH HÒA

KÈM THEO QUYẾT ĐỊNH SỐ: ... NGÀY ... THÁNG ... NĂM 2023
CƠ QUAN THẨM ĐỊNH:
SỞ XÂY DỰNG TỈNH KHÁNH HÒA

KÈM THEO BÁO CÁO THAM DÙNG SỐ: ... NGÀY ... THÁNG ... NĂM 2023
CHỦ ĐẦU TƯ:
CÔNG TY CỔ PHẦN SÔNG ĐÀ - NHA TRANG

KÈM THEO TỜ TRÌNH SỐ: ... NGÀY ... THÁNG ... NĂM 2023
DỰ ÁN:
KHU DÂN CƯ CÓN TÂN LẬP
PHƯỜNG XƯƠNG HUÂN, THÀNH PHỐ NHA TRANG

TÊN BẢN VẼ:
MẶT CẮT 1-1, MẶT CẮT 2-2

BẢN VẼ: LK3AG-MB3	SHẾP: A3	TỶ LỆ: 1/100	NGÀY HT: ...
THIẾT KẾ	ĐỒ THỊ HỌC HÈN		
CHỦ TRÌ	NGUYỄN ĐỨC TIẾN		
CHỦ NHIỆM	TRẦN TUẤN ANH		
QUẢN LÝ KỸ THUẬT	ĐỖ TRỊ PHƯƠNG		

CHỮ CHỮ ĐÓNG: *[Handwritten signature]*

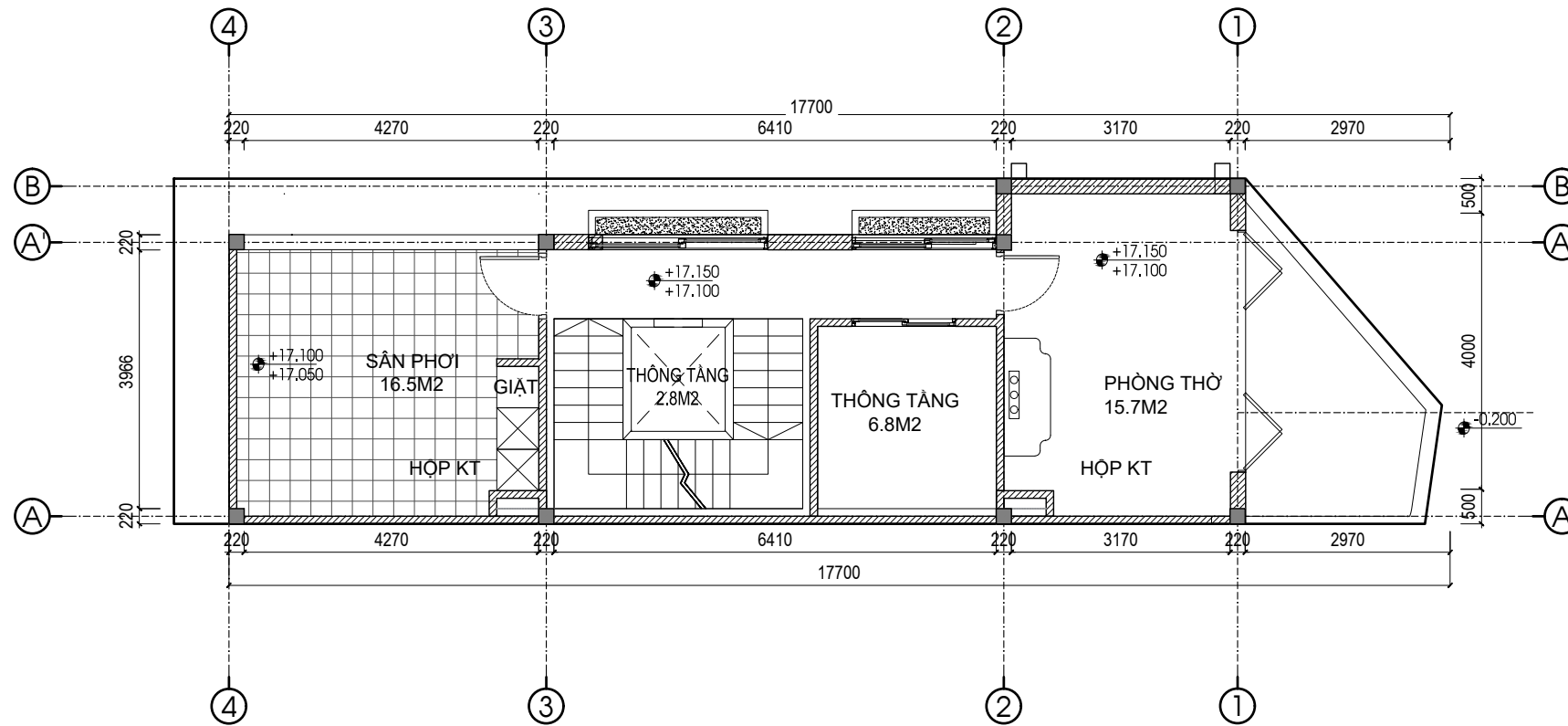
THS. KTS. TRẦN TUẤN ANH

CÔNG TY CỔ PHẦN R&D QUY HOẠCH
R&D PLANNERS JSC

TẦNG 5 - KINH BUILDING - SỐ 37 PHỐ YÊN LƯƠNG - QUẬN ĐỐNG ĐA - THÀNH PHỐ HÀ NỘI

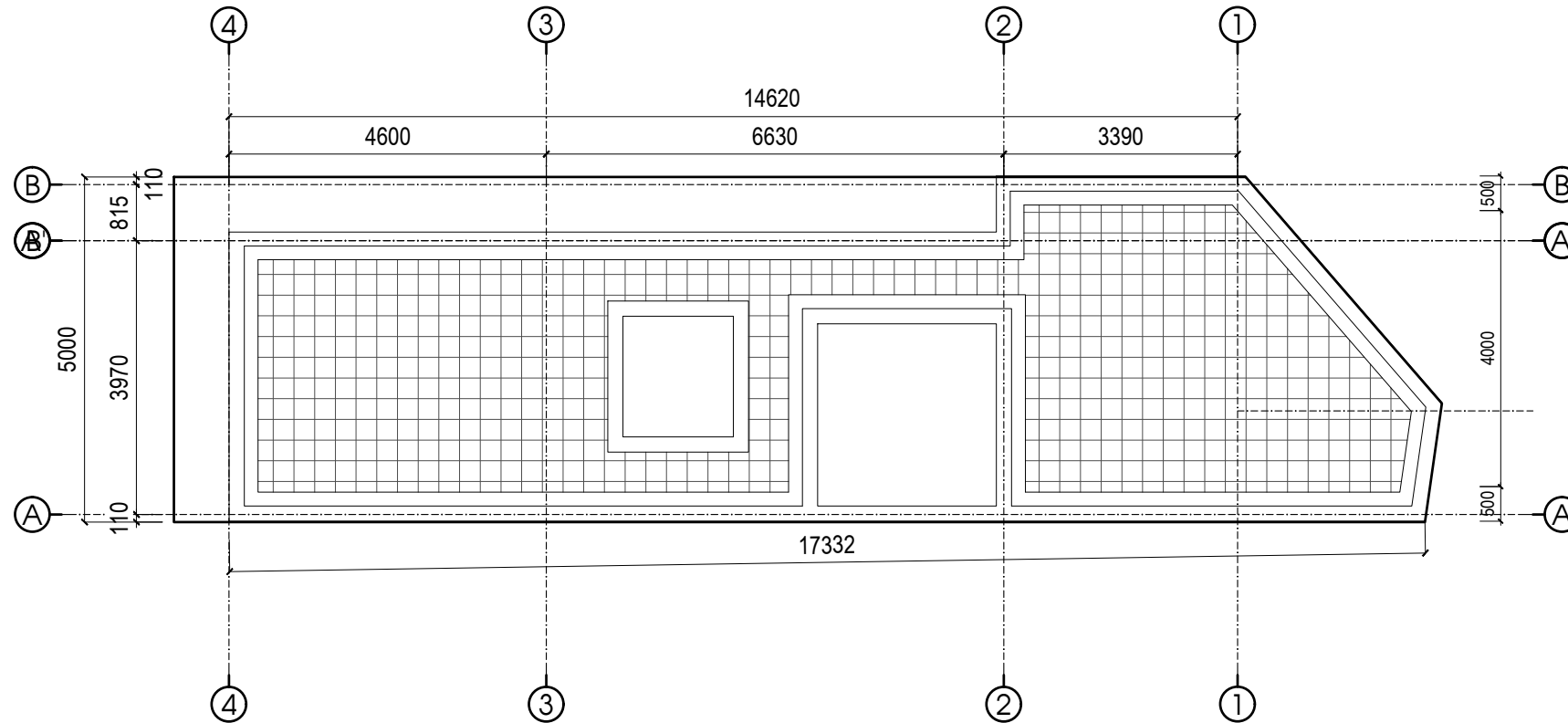
DỰ ÁN KIẾN TRÚC CÔNG TRÌNH BIỆT THỰ VÀ NHÀ LIỀN KÈ KHU DÂN CƯ CÓN TÂN LẬP, PHƯỜNG XƯƠNG HUÂN, THÀNH PHỐ NHA TRANG

ĐỊA ĐIỂM: PHƯỜNG XƯƠNG HUÂN, THÀNH PHỐ NHA TRANG, TỈNH KHÁNH HÒA



MẶT BẰNG TẦNG 6

TỶ LỆ: 1/100



MẶT BẰNG MÁI

TỶ LỆ: 1/100

CƠ QUAN PHÊ DUYỆT:
ỦY BAN NHÂN DÂN TỈNH KHÁNH HÒA

KÈM THEO QUYẾT ĐỊNH SỐ: ... NGÀY ... THÁNG ... NĂM 2023
CƠ QUAN THẨM ĐỊNH:
SỞ XÂY DỰNG TỈNH KHÁNH HÒA

KÈM THEO BÁO CÁO THẨM ĐỊNH SỐ: ... NGÀY ... THÁNG ... NĂM 2023
CHỦ ĐẦU TƯ:
CÔNG TY CỔ PHẦN SÔNG ĐÀ - NHA TRANG

KÈM THEO TỜ TRÌNH SỐ: ... NGÀY ... THÁNG ... NĂM 2023
DỰ ÁN:
KHU DÂN CƯ CÓN TÂN LẬP
PHƯỜNG XƯƠNG HUÂN, THÀNH PHỐ NHA TRANG

TÊN BẢN VẼ:
MẶT CẮT 1-1, MẶT CẮT 2-2

BẢN VẼ:	LK3AG-MB4	SHẾP:	A3	TỶ LỆ:	1/100	NGÀY HT:	...
THIẾT KẾ:	ĐỒ THỊ HỌC HÈN						<i>[Signature]</i>
CHỦ TRÌ:	NGUYỄN ĐỨC TIẾN						<i>[Signature]</i>
CHỦ NHIỆM:	TRẦN TUẤN ANH						<i>[Signature]</i>
QUẢN LÝ KỸ THUẬT:	ĐỖ TRỊ PHƯƠNG						<i>[Signature]</i>

GIÁM ĐỐC:
[Signature]

THS. KTS. TRẦN TUẤN ANH
R&D CÔNG TY CỔ PHẦN R&D QUY HOẠCH
R&D PLANNERS.,JSC

TẦNG 5 - KINH BUILDING - SỐ 37 PHỐ YÊN LƯƠNG - QUẬN ĐỒNG ĐÀ - THÀNH PHỐ HÀ NỘI

DỰ ÁN KIẾN TRÚC CÔNG TRÌNH BIỆT THỰ VÀ NHÀ LIỀN KÈ KHU DÂN CƯ CÓN TÂN LẬP, PHƯỜNG XƯƠNG HUÂN, THÀNH PHỐ NHA TRANG
ĐỊA ĐIỂM: PHƯỜNG XƯƠNG HUÂN, THÀNH PHỐ NHA TRANG, TỈNH KHÁNH HÒA



MẶT ĐỨNG TRỤC A-B
TỶ LỆ: 1/100

MẶT ĐỨNG TRỤC 1-4
TỶ LỆ: 1/100

CƠ QUAN PHÊ DUYỆT:
ỦY BAN NHÂN DÂN TỈNH KHÁNH HÒA

KÈM THEO QUÉT ĐƠN SỐ: _____ NGÀY: ... THÁNG ... NĂM 2023

CƠ QUAN THẨM ĐỊNH:
SỞ XÂY DỰNG TỈNH KHÁNH HÒA

KÈM THEO BÁO CÁO THẨM ĐỊNH SỐ: _____ NGÀY: ... THÁNG ... NĂM 2023

CHỦ ĐẦU TƯ:
CÔNG TY CỔ PHẦN SÔNG ĐÀ - NHA TRANG

KÈM THEO TỜ TRÌNH SỐ: _____ NGÀY: ... THÁNG ... NĂM 2023

DỰ ÁN:
KHU DÂN CƯ CÓN TÂN LẬP
PHƯỜNG XƯƠNG HUÂN, THÀNH PHỐ NHA TRANG

TÊN BẢN VẼ:
MẶT CẮT 1-1, MẶT CẮT 2-2

BẢN VẼ:	LK3AG-MD	CHẾP:	A3	TỶ LỆ:	1/100	NGÀY HT:	...
THIẾT KẾ:	ĐỖ THỊ NGỌC HÈN	CHỦ TRÌ:	NGUYỄN ĐỨC TIẾN	CHỦ NHIỆM:	TRẦN TUẤN ANH	QUẢN LÝ KỸ THUẬT:	ĐỖ TRỊ PHƯƠNG
QUẢN LÝ KỸ THUẬT:	ĐỖ TRỊ PHƯƠNG	GIÁM ĐỌC:					

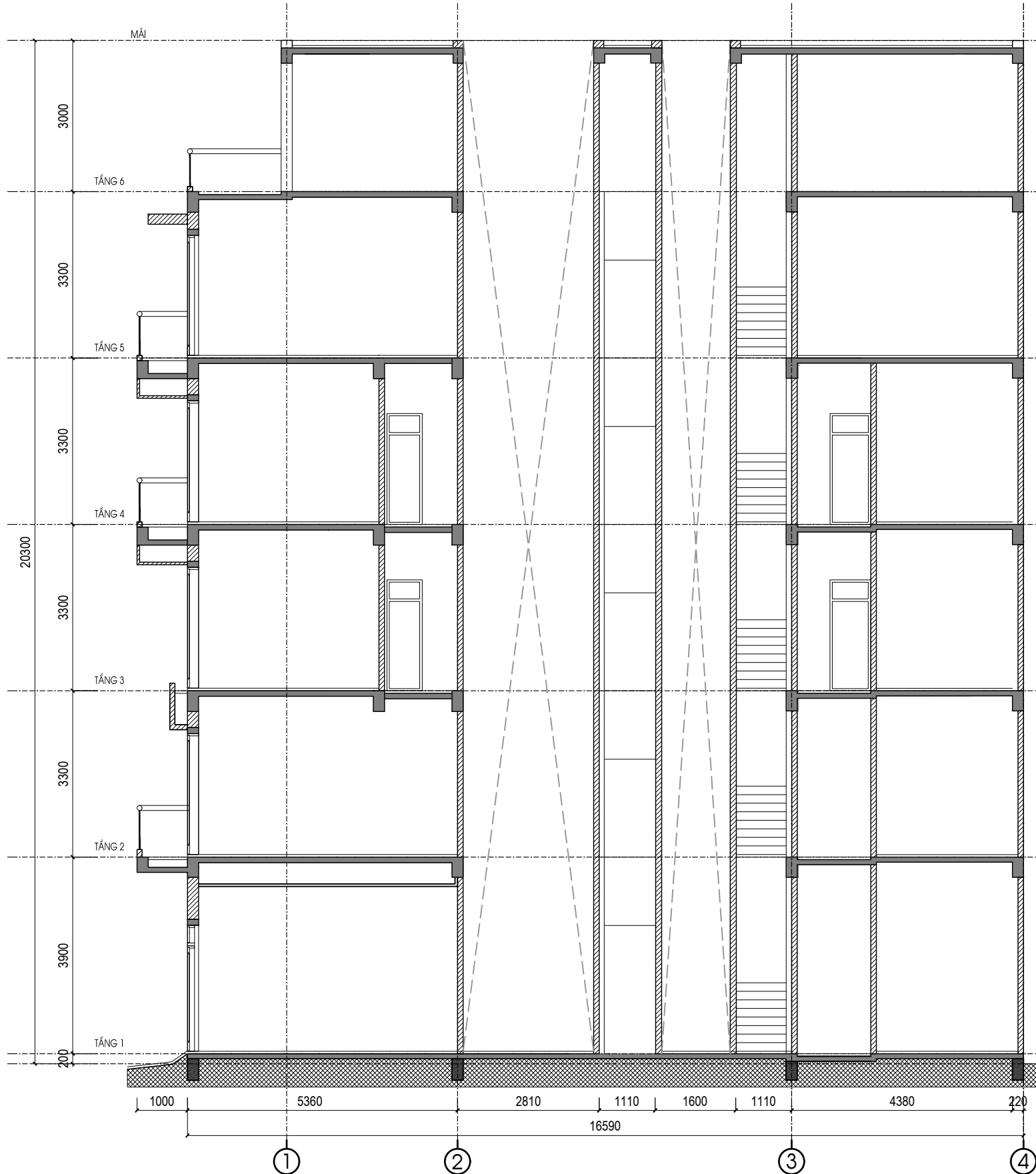
THB: KTS. TRẦN TUẤN ANH

R&D CÔNG TY CỔ PHẦN R&D QUY HOẠCH
R&D PLANNERS, JSC

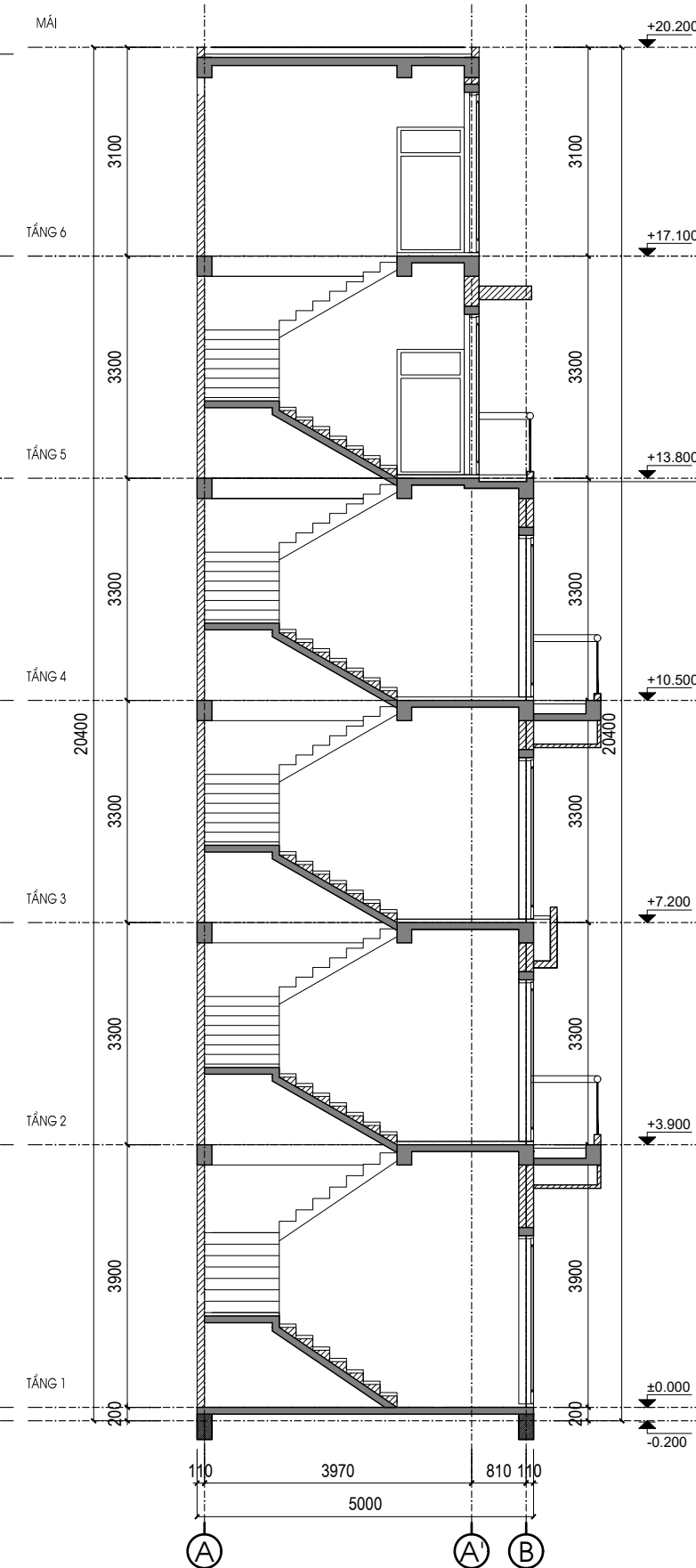
TẦNG 5 - KINH BUILDING - SỐ 37 PHỐ YÊN LƯƠNG - QUẬN ĐỒNG ĐÀ - THÀNH PHỐ HÀ NỘI

DỰ ÁN KIẾN TRÚC CÔNG TRÌNH BIỆT THỰ VÀ NHÀ LIỀN KÈ KHU DÂN CƯ CÒN TÂN LẬP, PHƯỜNG XƯƠNG HUÂN, THÀNH PHỐ NHA TRANG

ĐỊA ĐIỂM: PHƯỜNG XƯƠNG HUÂN, THÀNH PHỐ NHA TRANG, TỈNH KHÁNH HÒA



MẶT CẮT 1-1
TỶ LỆ: 1/100



MẶT CẮT 2-2
TỶ LỆ: 1/100

CƠ QUAN PHÊ DUYỆT:
ỦY BAN NHÂN DÂN TỈNH KHÁNH HÒA

KÈM THEO QUYẾT ĐỊNH SỐ: ... NGÀY ... THÁNG ... NĂM 2023

CƠ QUAN THẨM ĐỊNH:
SỞ XÂY DỰNG TỈNH KHÁNH HÒA

KÈM THEO BÁO CÁO THẨM ĐỊNH SỐ: ... NGÀY ... THÁNG ... NĂM 2023

CHỦ ĐẦU TƯ:
CÔNG TY CỔ PHẦN SÔNG ĐÀ - NHA TRANG

KÈM THEO TỜ TRÌNH SỐ: ... NGÀY ... THÁNG ... NĂM 2023

DỰ ÁN:
KHU DÂN CƯ CÒN TÂN LẬP
PHƯỜNG XƯƠNG HUÂN, THÀNH PHỐ NHA TRANG

TÊN BẢN VẼ:
MẶT CẮT 1-1, MẶT CẮT 2-2

BẢN VẼ: LK3AG-MC	GHÉP: A3	TỶ LỆ: 1/100	NGÀY HT: ...
THIẾT KẾ	ĐỒ THỊ NƯỚC HÈN		
CHỦ TRÌ	NGUYỄN ĐỨC TIẾN		
CHỦ NHIỆM	TRẦN TUẤN ANH		
QUẢN LÝ KỸ THUẬT	ĐỖ TRỊ PHƯƠNG		

GIÁM ĐỐC:

THS. KTS. TRẦN TUẤN ANH

R&D CÔNG TY CỔ PHẦN R&D QUY HOẠCH
R&D PLANNERS.,JSC

TẦNG 5 - KINH BUILDING - SỐ 37 PHỐ YÊN LƯƠNG - QUẬN ĐỒNG ĐÀ - THÀNH PHỐ HÀ NỘI